

## Allgemeine bauaufsichtliche Zulassung

Zulassungsstelle für Bauprodukte und Bauarten

Bautechnisches Prüfamt

Eine vom Bund und den Ländern  
gemeinsam getragene Anstalt des öffentlichen Rechts

Mitglied der EOTA, der UEAtc und der WFTAO

Datum:

05.05.2011

Geschäftszeichen:

I 62-1.17.1-76/10

**Zulassungsnummer:**

**Z-17.1-858**

**Antragsteller:**

**Kalksandsteinwerk Bienwald  
Schencking GmbH & Co. KG**

An der L 540  
76767 Hagenbach

**Geltungsdauer**

vom: **5. Mai 2011**

bis: **5. Mai 2016**

**Zulassungsgegenstand:**

**Mauerwerk aus Kalksand-Fasensteinen  
(Blocksteine, Vormauersteine, Verblender)  
im Dünnbettverfahren**

Der oben genannte Zulassungsgegenstand wird hiermit allgemein bauaufsichtlich zugelassen.  
Diese allgemeine bauaufsichtliche Zulassung umfasst neun Seiten und eine Anlage.



## I ALLGEMEINE BESTIMMUNGEN

- 1 Mit der allgemeinen bauaufsichtlichen Zulassung ist die Verwendbarkeit bzw. Anwendbarkeit des Zulassungsgegenstandes im Sinne der Landesbauordnungen nachgewiesen.
- 2 Sofern in der allgemeinen bauaufsichtlichen Zulassung Anforderungen an die besondere Sachkunde und Erfahrung der mit der Herstellung von Bauprodukten und Bauarten betrauten Personen nach den § 17 Abs. 5 Musterbauordnung entsprechenden Länderregelungen gestellt werden, ist zu beachten, dass diese Sachkunde und Erfahrung auch durch gleichwertige Nachweise anderer Mitgliedstaaten der Europäischen Union belegt werden kann. Dies gilt ggf. auch für im Rahmen des Abkommens über den Europäischen Wirtschaftsraum (EWR) oder anderer bilateraler Abkommen vorgelegte gleichwertige Nachweise.
- 3 Die allgemeine bauaufsichtliche Zulassung ersetzt nicht die für die Durchführung von Bauvorhaben gesetzlich vorgeschriebenen Genehmigungen, Zustimmungen und Bescheinigungen.
- 4 Die allgemeine bauaufsichtliche Zulassung wird unbeschadet der Rechte Dritter, insbesondere privater Schutzrechte, erteilt.
- 5 Hersteller und Verreiber des Zulassungsgegenstandes haben, unbeschadet weiter gehender Regelungen in den "Besonderen Bestimmungen", dem Verwender bzw. Anwender des Zulassungsgegenstandes Kopien der allgemeinen bauaufsichtlichen Zulassung zur Verfügung zu stellen und darauf hinzuweisen, dass die allgemeine bauaufsichtliche Zulassung an der Verwendungsstelle vorliegen muss. Auf Anforderung sind den beteiligten Behörden Kopien der allgemeinen bauaufsichtlichen Zulassung zur Verfügung zu stellen.
- 6 Die allgemeine bauaufsichtliche Zulassung darf nur vollständig vervielfältigt werden. Eine auszugsweise Veröffentlichung bedarf der Zustimmung des Deutschen Instituts für Bautechnik. Texte und Zeichnungen von Werbeschriften dürfen der allgemeinen bauaufsichtlichen Zulassung nicht widersprechen. Übersetzungen der allgemeinen bauaufsichtlichen Zulassung müssen den Hinweis "Vom Deutschen Institut für Bautechnik nicht geprüfte Übersetzung der deutschen Originalfassung" enthalten.
- 7 Die allgemeine bauaufsichtliche Zulassung wird widerruflich erteilt. Die Bestimmungen der allgemeinen bauaufsichtlichen Zulassung können nachträglich ergänzt und geändert werden, insbesondere, wenn neue technische Erkenntnisse dies erfordern.





## II BESONDERE BESTIMMUNGEN

### 1 Zulassungsgegenstand und Anwendungsbereich

#### 1.1 Zulassungsgegenstand

Die Kalksand-Fasensteine (Kalksand-Blocksteine, -Vormauersteine und -Verblender) sind Kalksand-Plansteine nach DIN EN 771-2:2005-05 - Festlegungen für Mauersteine - Teil 2: Kalksandsteine - der Kategorie I mit den in dieser allgemeinen bauaufsichtlichen Zulassung genannten Eigenschaften.

Die Kalksand-Fasensteine haben eine Länge von 123 mm, 248 mm oder 373 mm, eine Breite von 115 mm, 120 mm, 175 mm oder 240 mm (Steinbreite gleich Wanddicke) und eine Höhe von 123 mm oder 248 mm. Die Steine sind umlaufend oder nur an den Sichtseiten mit einer Fase von maximal 7 mm versehen.

Die Kalksand-Fasensteine werden mit Druckfestigkeiten entsprechend Druckfestigkeitsklassen 12, 16 und 20 und Brutto-Trockenrohdichten entsprechend Rohdichteklassen 1,6, 1,8 und 2,0 nach DIN V 106:2005-10 - Kalksandsteine mit besonderen Eigenschaften - hergestellt.

#### 1.2 Anwendungsbereich

Diese allgemeine bauaufsichtliche Zulassung regelt die Verwendung der Kalksand-Fasensteine mit Dünnbettmörtel nach DIN V 18580:2007-03 - Mauermörtel mit besonderen Eigenschaften - oder einem für die Vermauerung von Kalksand-Plansteinen allgemein bauaufsichtlich zugelassenen Dünnbettmörtel für Mauerwerk im Dünnbettverfahren (Mauerwerk mit Dünnbettmörtel) nach DIN 1053-1:1996-11 - Mauerwerk - Teil 1: Berechnung und Ausführung - mit oder ohne Stoßfugenvermörtelung. Die 115 mm und 120 mm breiten Kalksand-Fasensteine dürfen jedoch nicht für tragendes oder aussteifendes Mauerwerk nach DIN 1053-1:1996-11 verwendet werden.

Für Sichtmauerwerk, das dauerhaft der Witterung ausgesetzt ist, und eine unverputzte Außenschale (Verblendschale) von zweischaligem Mauerwerk dürfen nur frostbeständige Dünnbettmörtel verwendet werden.

Abweichend von DIN 1053-1:1996-11 dürfen aus den Kalksand-Fasensteinen (Vormauersteine und Verblender) nach dieser allgemeinen bauaufsichtlichen Zulassung nichttragende Außenschalen von zweischaligem Mauerwerk (Verblend- bzw. Vormauerschalen) im Dünnbettverfahren hergestellt werden, wenn die Verbindung solcher Verblend- bzw. Vormauerschalen mit der Hintermauerschale mit Verbindungsmitteln erfolgt, deren Brauchbarkeit durch eine allgemeine bauaufsichtliche Zulassung nachgewiesen ist und wenn bei Entwurf und Ausführung des zweischaligen Mauerwerks die besonderen Anwendungsbedingungen für das jeweilige Verbindungsmittel eingehalten werden.

Das Mauerwerk darf nicht als Schornsteinmauerwerk und nicht als bewehrtes Mauerwerk verwendet werden.

Das Mauerwerk darf nicht für Mauerwerk nach Eignungsprüfung, sondern nur als Rezeptmauerwerk verwendet werden.

### 2 Bestimmungen für die Kalksand-Fasensteine

#### 2.1 Eigenschaften und Zusammensetzung

- 2.1.1 (1) Die Kalksand-Fasensteine müssen Kalksandsteine mit CE-Kennzeichnung (Konformitätsbescheinigungsverfahren 2+) nach der Norm DIN EN 771-2:2005-05 mit den nachfolgenden Eigenschaften sein.





Die allgemeine bauaufsichtliche Zulassung gilt nur für die in der Anlage 1 dieser allgemeinen bauaufsichtlichen Zulassung genannten produktbezogenen Angaben in der CE-Kennzeichnung und für Kalksand-Fasensteine, die hinsichtlich Maßen, Form und Ausbildung den Punkten (2) und (3) entsprechen. Die deklarierten Werte der Druckfestigkeit beziehen sich auf die Lagerfläche (Steinlänge x Steinbreite abzüglich der Fasenbreite).

Zusätzlich muss für die Kalksand-Fasensteine eine Bestätigung des Herstellers vorliegen, dass die verwendeten Ausgangsstoffe DIN V 106:2005-10, Abschnitt 4.2, entsprechen.

Die Kalksand-Fasensteine (Vormauersteine und Verblender) für Vormauer- oder Verblendschalen von zweischaligen Außenwänden müssen zusätzlich die Anforderungen von Abschnitt 2.1.2 erfüllen.

(2) Die Kalksand-Fasensteine dürfen umlaufend oder nur an den Sichtseiten mit einer Fase von  $\leq 7$  mm versehen sein; die Kalksand-Fasensteine Struktur dürfen nur an den Sichtseiten mit einer Fase von  $\leq 6$  mm versehen sein. Die Profiltiefe der bruchrauen Oberfläche bei Kalksand-Fasensteinen Struktur, darf nicht größer als die zulässige Fasenbreite sein.

Die Stirnflächen der Kalksand-Fasensteine dürfen glatt oder mit Nut und Feder und Grifftasche ausgebildet sein, wobei die Nuttiefe 4 mm nicht überschreiten soll; die Stirnflächen der Kalksand-Fasensteine Struktur dürfen jedoch nur glatt oder mit Struktur ausgebildet werden.

(3) Für die Nennmaße der Kalksand-Fasensteine gilt die Anlage 1.

2.1.2 Kalksand-Fasensteine (Kalksand-Vormauersteine) für geputzte Vormauerschalen müssen die Anforderungen an die Frostwiderstandsfähigkeit nach DIN V 106:2005-10, Abschnitt 4.7, erfüllen.

Kalksand-Fasensteine (Kalksand-Verblender) für Verblendschalen müssen die Anforderungen an die Frostwiderstandsfähigkeit nach DIN V 106:2005-10, Abschnitt 3.11, Abschnitt 4.7 und Abschnitt 4.8, erfüllen.

## 2.2 Kennzeichnung

Kalksand-Vormauersteine und Kalksand-Verblender müssen zusätzlich zur CE-Kennzeichnung nach der harmonisierten Norm DIN EN 771-2:2005-05 auf der Verpackung oder einem mindestens A4 großen Beipackzettel und auf dem Lieferschein vom Hersteller mit dem Übereinstimmungszeichen (Ü-Zeichen) nach den Übereinstimmungszeichen-Verordnungen der Länder gekennzeichnet werden. Die Kennzeichnung darf nur erfolgen, wenn die Voraussetzungen nach Abschnitt 2.3 erfüllt sind.

Außerdem ist jede Liefereinheit auf dem Lieferschein und auf der Verpackung oder dem Beipackzettel mit folgenden Angaben zu versehen:

- Bezeichnung des Zulassungsgegenstandes (Kalksand-Vormauersteine bzw. Kalksand-Verblender)
- Zulassungsnummer: Z-17.1-858
- Frostbeständig gemäß DIN V 106:2005-10

## 2.3 Übereinstimmungsnachweis

### 2.3.1 Allgemeines

Die Bestätigung der Übereinstimmung der Kalksand-Fasensteine (Kalksand-Vormauersteine bzw. Kalksand-Verblender) mit den Bestimmungen dieser allgemeinen bauaufsichtlichen Zulassung muss für jedes Herstellwerk mit einer Übereinstimmungserklärung des Herstellers auf der Grundlage einer Erstprüfung durch den Hersteller und einer werkseigenen Produktionskontrolle erfolgen. Die Übereinstimmungserklärung hat der Hersteller durch Kennzeichnung der Bauprodukte mit dem Übereinstimmungszeichen (Ü-Zeichen) unter Hinweis auf den Verwendungszweck abzugeben.





### 2.3.2 Werkseigene Produktionskontrolle

In jedem Herstellwerk ist zusätzlich zu den Regelungen von DIN EN 771-2:2005-05 eine werkseigene Produktionskontrolle der in den Abschnitten 2.1.2 und 2.2 genannten Eigenschaften einzurichten und durchzuführen. Unter werkseigener Produktionskontrolle wird die vom Hersteller vorzunehmende kontinuierliche Überwachung der Produktion verstanden, mit der dieser sicherstellt, dass die von ihm hergestellten Bauprodukte den Bestimmungen dieser allgemeinen bauaufsichtlichen Zulassung entsprechen.

Die Ergebnisse der werkseigenen Produktionskontrolle sind aufzuzeichnen und auszuwerten. Die Aufzeichnungen müssen mindestens folgende Angaben enthalten:

- Bezeichnung des Bauprodukts bzw. des Ausgangsmaterials und der Bestandteile
- Art der Kontrolle oder Prüfung
- Datum der Herstellung und der Prüfung des Bauprodukts bzw. des Ausgangsmaterials oder der Bestandteile
- Ergebnis der Kontrollen und Prüfungen und, soweit zutreffend, Vergleich mit den Anforderungen
- Unterschrift des für die werkseigene Produktionskontrolle Verantwortlichen.

Die Aufzeichnungen sind mindestens fünf Jahre aufzubewahren. Sie sind dem Deutschen Institut für Bautechnik und der zuständigen obersten Bauaufsichtsbehörde auf Verlangen vorzulegen.

Bei ungenügendem Prüfergebnis sind vom Hersteller unverzüglich die erforderlichen Maßnahmen zur Abstellung des Mangels zu treffen. Bauprodukte, die den Anforderungen nicht entsprechen, sind so zu handhaben, dass Verwechslungen mit übereinstimmenden ausgeschlossen werden. Nach Abstellung des Mangels ist - soweit technisch möglich und zum Nachweis der Mängelbeseitigung erforderlich - die betreffende Prüfung unverzüglich zu wiederholen.

## 3 Bestimmungen für Entwurf und Bemessung

### 3.1 Allgemeines

Abweichend von DIN 1053-1:1996-11, Abschnitt 8.4.3, dürfen die Kalksand-Fasensteine (Vormauersteine oder Verblender) auch für Verblend- bzw. Vormauerschalen im Dünnbettverfahren (siehe Abschnitte 4.2 und 4.3 dieser allgemeinen bauaufsichtlichen Zulassung) verwendet werden, wobei als rechnerische Wanddicke nur die vermörtelbare Aufstandsweite der Fasensteine anzunehmen ist. Es gelten die Bestimmungen von DIN 1053-1:1996-11 für 90 mm dicke Vormauer- bzw. Verblendschalen.

Für die Verbindung solcher Verblend- bzw. Vormauerschalen mit der Hintermauerschale dürfen nur Verbindungsmittel verwendet werden, deren Brauchbarkeit für diese Bauart durch eine allgemeine bauaufsichtliche Zulassung nachgewiesen ist. Bei Entwurf und Ausführung von zweischaligem Mauerwerk mit einer Vormauer- bzw. Verblendschale im Dünnbettverfahren sind die besonderen Anwendungsbedingungen für das jeweilige Verbindungsmittel zu beachten und einzuhalten (insbesondere hinsichtlich zulässiger Toleranzen des Schalenabstandes).



**3.2 Zuordnung der gemäß Anlage 1 deklarierten Druckfestigkeiten und Brutto-Trockenrohdichten zu Druckfestigkeitsklassen und Rohdichteklassen**

Für die Zuordnung der deklarierten Druckfestigkeiten (Mittelwert der Druckfestigkeit senkrecht zur Lagerfläche) zu Druckfestigkeitsklassen nach DIN V 106:2005-10 gilt Tabelle 1.

Tabelle 1: Druckfestigkeitsklassen

Steinhöhe mm	Mindestwert der deklarierten mittleren Druckfestigkeit N/mm <sup>2</sup>		
	Druckfestigkeitsklasse		
	12	16	20
123	18,8	25,0	31,3
248	15,6	20,8	26,0

Für die Zuordnung der deklarierten Brutto-Trockenrohdichten zu Rohdichteklassen nach DIN V 106:2005-10 gilt Tabelle 2.

Tabelle 2: Rohdichteklassen

Brutto-Trockenrohdichte kg/m <sup>3</sup>	Rohdichteklasse
1410 bis 1600	1,6
1610 bis 1800	1,8
1810 bis 2000	2,0

**3.3 Berechnung**

3.3.1 Der statische Nachweis des Mauerwerks darf nach DIN 1053-1:1996-11 oder nach DIN 1053-100:2007-09 – Mauerwerk – Teil 100: Berechnung auf der Grundlage des semiprobabilistischen Sicherheitskonzepts – wie für Mauerwerk ohne Stoßfugenvermörtelung erfolgen, sofern nachfolgend nichts anderes bestimmt ist. Die Regeln von DIN 1053-1 dürfen mit den Regeln von DIN 1053-100 nicht kombiniert werden (Mischungsverbot).

Das Mauerwerk ist auch dann als Mauerwerk ohne Stoßfugenvermörtelung anzusetzen, wenn die Stoßfugen vermörtelt sind.

Als rechnerische Wanddicke ist die vermörtelbare Aufstandsbreite (Steinbreite abzüglich der Breite der Fase bzw. Fasen) anzunehmen.

3.3.2 Die Rechenwerte der Eigenlast (gleich charakteristischen Werte der Eigenlast) für das Mauerwerk sind in Abhängigkeit von der Rohdichteklasse DIN 1055-1:2002-06 – Einwirkungen auf Tragwerke; Teil 1: Wichten und Flächenlasten von Baustoffen, Bauteilen und Lagerstoffen -, Abschnitt 5.2, zu entnehmen.

3.3.3 Für die Grundwerte  $\sigma_0$  der zulässigen Druckspannung (bei Berechnung nach DIN 1053-1:1996-11) bzw. die Werte der charakteristischen Druckfestigkeit  $f_k$  (bei Berechnung nach DIN 1053-100:2007-09) für das Mauerwerk gilt Tabelle 3.





Tabelle 3: Grundwerte  $\sigma_0$  der zulässigen Druckspannung bzw. Werte der charakteristischen Druckfestigkeit  $f_k$

Steinfestigkeitsklasse	Grundwert $\sigma_0$ der zulässigen Druckspannung bzw. charakteristischer Wert der Druckfestigkeit $f_k$ MN/m <sup>2</sup>	
	$\sigma_0$	$f_k$
12	2,2	6,9
16	2,7	8,5
20	3,2	10,0

### 3.4 Witterungsschutz

Für Außenwände gilt DIN 1053-1:1996-11, Abschnitt 8.4.

### 3.5 Wärmeschutz

Für den rechnerischen Nachweis des Wärmeschutzes dürfen für das Mauerwerk die Bemessungswerte der Wärmeleitfähigkeit  $\lambda$  nach DIN V 4108-4:2007-06 - Wärmeschutz und Energie-Einsparung in Gebäuden; Teil 4: Wärme- und feuchteschutztechnische Bemessungswerte -, Tabelle 1, Zeile 4.2 zugrunde gelegt werden.

### 3.6 Schallschutz

Sofern Anforderungen an den Schallschutz gestellt werden, ist DIN 4109:1989-11 - Schallschutz im Hochbau; Anforderungen und Nachweise - maßgebend.

Soll das bewertete Schalldämmmaß für das Mauerwerk aus den Kalksand-Fasensteinen nach Beiblatt 1 zu DIN 4109:1989-11, Tabelle 1, ermittelt werden, sind die Wände mindestens einseitig mit einem Putz nach DIN V 18550 oder beidseitig mit einem mindestens 3 mm dicken Spachtelputz zu versehen oder die Stoßfugen sind mit einem geeigneten Werkzeug mit Dünnbettmörtel zu vermörteln.

### 3.7 Brandschutz

#### 3.7.1 Grundlagen zur brandschutztechnischen Bemessung der Wände

Soweit in dieser allgemeinen bauaufsichtlichen Zulassung nichts anderes bestimmt ist, gelten für die brandschutztechnische Bemessung die Bestimmungen der Norm DIN 4102-4: 1994-03 - Brandverhalten von Baustoffen und Bauteilen; Zusammenstellung und Anwendung klassifizierter Baustoffe, Bauteile und Sonderbauteile - sowie DIN 4102-4/A1: 2004-11, Abschnitte 4.1, 4.5 und 4.8.

#### 3.7.2 Einstufung der Wände in Feuerwiderstandsklassen nach DIN 4102-2 bei Bemessung des Mauerwerks nach DIN 1053-1

(1) Für die Einstufung von Wänden aus Mauerwerk aus Kalksand-Fasensteinen nach dieser allgemeinen bauaufsichtlichen Zulassung in Feuerwiderstandsklassen nach DIN 4102-2: 1977-09 - Brandverhalten von Baustoffen und Bauteilen; Bauteile, Begriffe, Anforderungen und Prüfungen - gelten die Bestimmungen der Norm DIN 4102-4 zu Wänden aus Kalksandsteinen nach DIN V 106-1 unter Verwendung von Dünnbettmörtel, wobei jedoch für die Einstufung als maßgebende Wanddicke die Aufstandsweite (Steinbreite abzüglich der Fase bzw. Fasen) der Kalksand-Fasensteine zugrunde zu legen ist.

(2) Bei Bemessung des Mauerwerks nach dem genaueren Verfahren kann die Einstufung des Mauerwerks in Feuerwiderstandsklassen nach Abschnitt 3.7.2 (1) erfolgen, wenn der Ausnutzungsfaktor  $\alpha_2$  wie folgt bestimmt wird und  $\alpha_2 \leq 1,0$  ist:

$$\text{für } 10 \leq \frac{h_k}{d} < 25: \quad \alpha_2 = \frac{1,33 \cdot \gamma \cdot \text{vorh} \sigma}{\beta_R} \cdot \frac{15}{25 - \frac{h_k}{d}}$$



Allgemeine bauaufsichtliche Zulassung

Nr. Z-17.1-858

Seite 8 von 9 | 5. Mai 2011

$$\text{für } \frac{h_k}{d} < 10: \quad \alpha_2 = \frac{1,33 \cdot \gamma \cdot \text{vorh}\sigma}{\beta_R} \quad (2)$$

Darin ist

$\alpha_2$  der Ausnutzungsfaktor zur Einstufung des Mauerwerks in Feuerwiderstandsklassen und Brandwände

$h_k$  die Knicklänge der Wand nach DIN 1053-1

$d$  die Wanddicke

$\gamma$  der Sicherheitsbeiwert nach DIN 1053-1

*vorh* $\sigma$  die vorhandene Normalspannung unter Gebrauchslasten unter Annahme einer linearen Spannungsverteilung und ebenbleibender Querschnitte

$\beta_R$  der Rechenwert der Druckfestigkeit des Mauerwerks nach DIN 1053-1

Bei exzentrischer Beanspruchung darf anstelle von  $\beta_R$  der Wert  $1,33 \cdot \beta_R$  gesetzt werden, sofern die  $\gamma$ -fache mittlere Spannung den Wert  $\beta_R$  nicht überschreitet.

**3.7.3 Einstufung der Wände als Brandwände nach DIN 4102-3 bei Bemessung des Mauerwerks nach DIN 1053-1**

(1) Für die Einstufung von Mauerwerkswänden aus Kalksand-Fasensteinen nach dieser allgemeinen bauaufsichtlichen Zulassung als Brandwände nach DIN 4102-3:1977-09 - Brandverhalten von Baustoffen und Bauteilen; Brandwände und nichttragende Außenwände, Begriffe, Anforderungen und Prüfungen - gelten die Bestimmungen der Norm DIN 4102-4 zu Wänden aus Kalksandsteinen nach DIN V 106-1 unter Verwendung von Dünnbettmörtel, wobei jedoch für die Einstufung als maßgebende Wanddicke die Aufstandsweite (Steinbreite abzüglich der Fase bzw. Fasen) der Kalksand-Fasensteine zugrunde zu legen ist.

(2) Bei Bemessung des Mauerwerks nach dem genaueren Verfahren kann die Einstufung des Mauerwerks in Brandwände nach Abschnitt 3.7.3 (1) erfolgen, wenn der Ausnutzungsfaktor  $\alpha_2$  nach Abschnitt 3.7.2 (2) bestimmt wird und  $\alpha_2 \leq 1,0$  ist.

**3.7.4 Einstufung der Wände in Feuerwiderstandsklassen und Brandwände bei Bemessung des Mauerwerks nach DIN 1053-100**

Bei einer Bemessung des Mauerwerks nach dem semiprobabilistischen Sicherheitskonzept entsprechend DIN 1053-100 kann die Einstufung des Mauerwerks in Feuerwiderstandsklassen bzw. Brandwände nach Abschnitt 3.7.2 (1) bzw. Abschnitt 3.7.3 (1) dieser allgemeinen bauaufsichtlichen Zulassung erfolgen, wenn der Ausnutzungsfaktor  $\alpha_2$  wie folgt bestimmt wird und  $\alpha_2 \leq 1,0$  ist:

$$\text{für } 10 \leq \frac{h_k}{d} < 25: \quad \alpha_2 = 3,14 \cdot \frac{15}{25 - \frac{h_k}{d}} \cdot \frac{N_{Ek}}{b \cdot d \cdot \frac{f_k}{k_0} \left(1 - 2 \frac{e_{fl}}{d}\right)} \quad (3)$$

$$\text{für } \frac{h_k}{d} < 10: \quad \alpha_2 = 3,14 \cdot \frac{N_{Ek}}{b \cdot d \cdot \frac{f_k}{k_0} \left(1 - 2 \frac{e_{fl}}{d}\right)} \quad (4)$$

$$\text{mit } N_{Ek} = N_{Gk} + N_{Qk} \quad (5)$$





Darin ist

- $\alpha_2$  der Ausnutzungsfaktor zur Einstufung des Mauerwerks in Feuerwiderstandsklassen und Brandwände
- $h_k$  die Knicklänge der Wand nach DIN 1053-100
- $d$  die Wanddicke
- $b$  die Wandbreite
- $N_{Ek}$  der charakteristische Wert der einwirkenden Normalkraft nach Gl. (5)
- $N_{Gk}$  der charakteristische Wert der Normalkraft infolge ständiger Einwirkungen
- $N_{Qk}$  der charakteristische Wert der Normalkraft infolge veränderlicher Einwirkungen
- $f_k$  die charakteristische Druckfestigkeit des Mauerwerks nach Abschnitt 3.3.3 dieser allgemeinen bauaufsichtlichen Zulassung
- $k_0$  ein Faktor zur Berücksichtigung unterschiedlicher Teilsicherheitsbeiwerte  $\gamma_M$  bei Wänden und "kurzen Wänden" nach DIN 1053-100
- $e_{ii}$  die planmäßige Ausmitte von  $N_{Ek}$  in halber Geschosshöhe unter Berücksichtigung des Kriecheinflusses nach Gleichung (7.3) von DIN 1053-100

Beim Nachweis der Standsicherheit mit dem vereinfachten Verfahren von DIN 1053-100 mit voll aufliegender Decke darf  $e_{ii} = 0$  angenommen werden.

#### 4 Bestimmungen für die Ausführung

- 4.1 Für die Ausführung des Mauerwerks aus den Kalksand-Fasensteinen gelten die Bestimmungen der Norm DIN 1053-1:1996-11, soweit in dieser allgemeinen bauaufsichtlichen Zulassung nichts anderes bestimmt ist.
- 4.2 Das Mauerwerk ist als Einstein-Mauerwerk im Dünnbettverfahren mit oder ohne Stoßfugenvermörtelung auszuführen. Bei Ausführung ohne Stoßfugenvermörtelung sind die Steine dicht aneinander ("knirsch") gemäß DIN 1053-1:1996-11, Abschnitt 9.2.2, zu stoßen. Bei Vermörtelung der Stoßfugen sind hierfür geeignete Werkzeuge (z. B. spezielle Dünnbettmörtelkellen) zu verwenden.  
Der dabei zu verwendende Dünnbettmörtel muss Dünnbettmörtel nach DIN V 18580:2007-03 oder ein für die Vermauerung von allgemein bauaufsichtlich zugelassenen Kalksand-Plansteinen allgemein bauaufsichtlich zugelassener Dünnbettmörtel sein.  
Für Sichtmauerwerk, das dauerhaft der Witterung ausgesetzt ist, und die Außenschale von zweischaligem Mauerwerk dürfen nur frostbeständige Dünnbettmörtel verwendet werden. Dieses Mauerwerk ist stets mit Stoßfugenvermörtelung auszuführen.
- 4.3 Hinsichtlich der Ausführung von Verblend- bzw. Vormauerschalen aus Kalksand-Fasensteinen (Vormauersteine oder Verblender) und deren Verbindung mit der Hintermauerschale sind zusätzlich die besonderen Anwendungsbedingungen für das jeweilige Verbindungsmittel zu beachten (siehe auch Abschnitt 3.1).

Anneliese Böttcher  
Referatsleiterin



 (Nummer der Zertifizierungsstelle) Kalksandsteinwerk Bienwald Schencking GmbH & Co. KG An der L 540 76767 Hagenbach (Letzte zwei Ziffern des Jahres, in dem das Kennzeichen angebracht wurde) (Nummer des Zertifikats)		Form und Ausbildung  Siehe Anlage 1, Blatt 3 von 4 bzw. Anlage 1, Blatt 4 von 4
<b>DIN EN 771-2:2005-05</b>		
Kalksandsteine (Fasensteine) der Kategorie I für tragendes und nichttragendes Mauerwerk mit Dünnbettmörtel, an das Anforderungen bezüglich Brand-, Schall- und/oder Wärmeschutz gestellt werden können		
Abmessungen	Länge $l = 373 \text{ mm}$ Breite $t = 175 \text{ mm}$ Höhe $h = 248 \text{ mm}$	Alternative Werte und Kombinationen der Länge, Breite und Höhe siehe Anlage 1 Blatt 2, Tabelle 1
Maßtoleranzen	Klasse TLMP Ebenheit $\leq 1,0 \text{ mm}$ Planparallelität $\leq 1,0 \text{ mm}$	
Form und Ausbildung	wie nebenan beschrieben	
Mittlere Druckfestigkeit $\perp$ zur Lagerfuge, geprüft am ganzen Stein	$\geq 15,6 \text{ N/mm}^2$	Alternative Mindestwerte der mittleren Druckfestigkeit in Abhängigkeit von der Steinhöhe siehe Anlage 1 Blatt 2, Tabelle 2
Normierte Druckfestigkeit $\perp$ zur Lagerfuge	wie vom Hersteller deklariert	
Verbundfestigkeit	Tabellen-Wert nach DIN EN 998-2	
Brandverhalten	Klasse A1	
Wasseraufnahmefähigkeit	LNB	
Wasserdampfdurchlässigkeit	LNB	
Wärmeleitfähigkeit	LNB	
Brutto-Trockenrohddichte	$\geq 1.410 \text{ kg/m}^3$ $\leq 1.600 \text{ kg/m}^3$	Alternative Wertebereiche der Brutto-Trockenrohddichte siehe Anlage 1 Blatt 2, Tabelle 3
<b>Mauerwerk aus Kalksand-Fasensteinen (Blocksteine, Vormauersteine, Verblender)</b>		 Anlage 1 Blatt 1 von 4
<b>Muster CE-Kennzeichnung</b>		



**Tabelle 1:** Alternative Werte und Kombinationen der Länge, Breite und Höhe

Länge l mm	Breite t mm	Höhe h mm
123 <sup>a</sup> , 248, 373	115 <sup>b</sup> , 120 <sup>b</sup> , 175, 240	123, 248
<sup>a</sup> nur Endsteine <sup>b</sup> nur für Vormauer- bzw. Verblendschalen.		

**Tabelle 2:** Alternative Mindestwerte der deklarierten mittleren Druckfestigkeit in Abhängigkeit von der Steinhöhe

Steinhöhe mm	Alternative Mindestwerte der deklarierten mittleren Druckfestigkeit N/mm <sup>2</sup>		
	Festigkeitsklasse 12 <sup>1</sup>	Festigkeitsklasse 16 <sup>1</sup>	Festigkeitsklasse 20 <sup>1</sup>
123	18,8	25,0	31,3
248	15,6	20,8	26,0
<sup>1</sup> Angabe informativ			

**Tabelle 3:** Alternative Wertebereiche der Brutto-Trockenrohdichte

	Alternative Wertebereiche der Brutto-Trockenrohdichte kg/m <sup>3</sup>	
	Brutto-Trockenrohdichte	≥ 1.610 ≤ 1.800



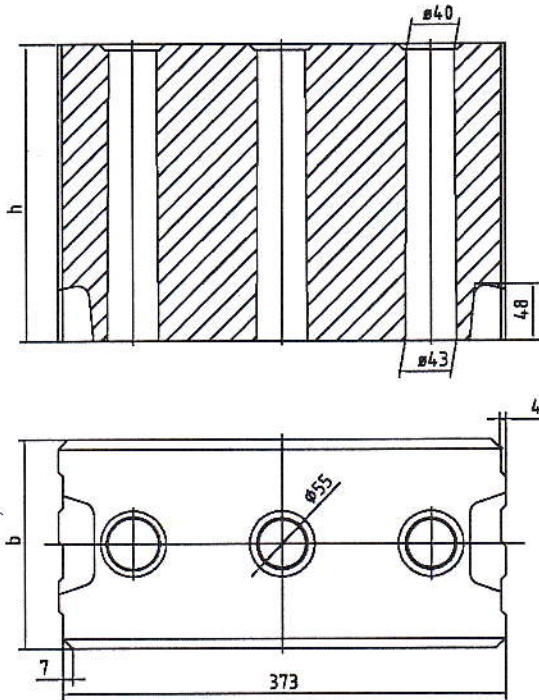
**Mauerwerk aus Kalksand-Fasensteinen  
 (Blocksteine, Vormauersteine, Verblender)**

**Alternative Werte für Muster CE-Kennzeichnung**

**Anlage 1  
 Blatt 2 von 4**

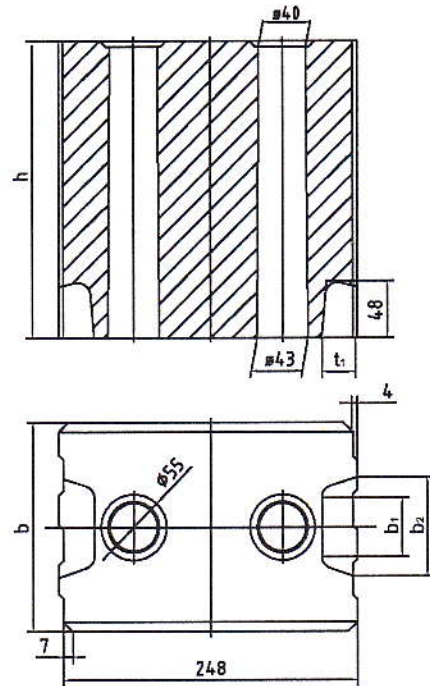
**Normstein 373mm lang**

6DF115 ohne Griffhilfe  
 9DF175 mit zwei Griffhilfen  
 12DF240 ohne Griffhilfe

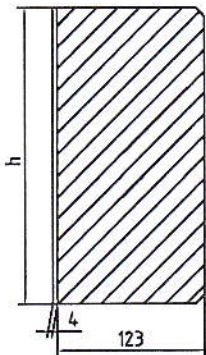


**Normstein 248mm lang**

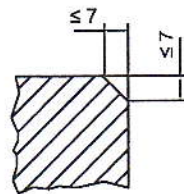
4DF115 ohne Griffhilfe  
 6DF175 mit einer Griffhilfe  
 8DF240 mit zwei Griffhilfen



**Endstein**

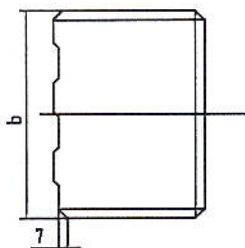


**Detail Fasenausbildung**



**Ausbildung Grifftasche**

Steinbreite b	Abmessung
115	ohne
175	$t_1 \leq 25$
	$b_1 \leq 70$
	$b_2 \leq 80$
240	$t_1 \leq 27$
	$b_1 \leq 80$
	$b_2 \leq 90$



Stirnseiten mit Nut und Feder und Griffhilfe  
 (alternativ Stirnseite(n) ohne Nut und Feder und ohne Griffhilfe)



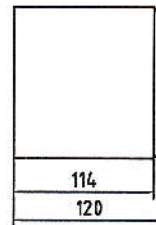
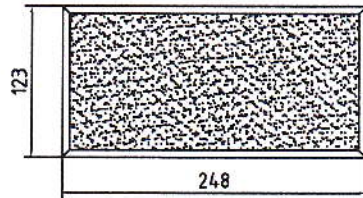
Mauerwerk aus Kalksand-Fasensteinen  
 (Blocksteine, Vormauersteine, Verblender)

Form und Ausbildung Kalksand-Fasensteine

Anlage 1  
 Blatt 3 von 4



### Läuferstein

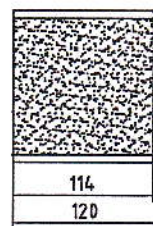
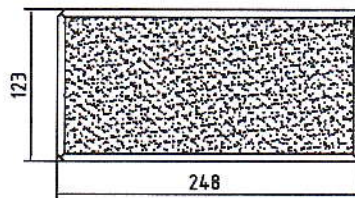


Seitenansicht



Draufsicht

### Endstein

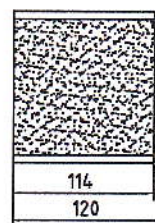
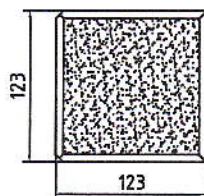


Seitenansicht

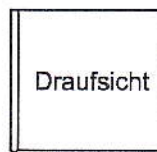


Draufsicht

### Endstein



Seitenansicht



Draufsicht



Mauerwerk aus Kalksand-Fasensteinen  
 (Blocksteine, Vormauersteine, Verblender)

Form und Ausbildung Kalksand-Fasensteine Struktur

Anlage 1  
 Blatt 4 von 4