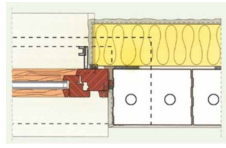
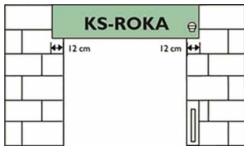


KS-ROKA und AIRFOX®

Verdunklung, Beschattung und Lüftung

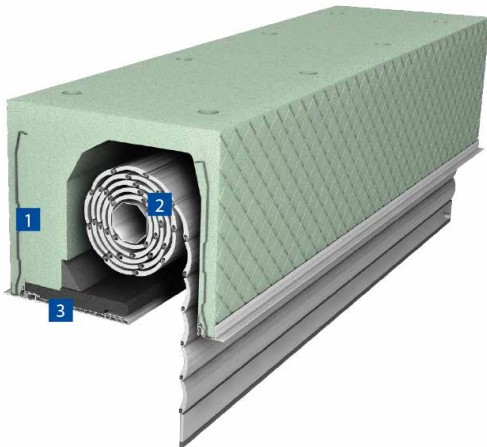


Als Systemlieferant für Planen und Bauen mit Kalksandstein bieten und liefern wir auch Rollladenkästen und Zubehörteile mit an.



Rolladenkästen

Durch die unsichtbare Integration in der Aussenfassade sind die Produkte von Beck + Heun die ideale Lösung für Ihre energieeffizienten und schallgeschützten Häuser in Kombination mit unserer bewährten KS-Funktionswand.



KS ROKA-Therm® 2 RG

Rolladenkasten, der Leichtbaukasten-Klassiker – Raumseitig geschlossen

Schwer entflammbarer Polystyrol-Hartschaum mit fugenlosem Aufbau in den Wanddicken 175, 200 und 240 und in den Höhen 250/300 mm erhältlich. Mit integriertem Aussteifungsprofil zur Fixierung des Fensterrahmens und mit optionalen Armierungseinlagen aus Stahlblech erhältlich.



KS ROKA-NEOLINE® RG

Rolladenkasten, Bestnoten bei Wärmedämmung – Raumseitig geschlossen

Die optimale Lösung für erhöhte Wärmedämm- und Schallschutzanforderungen durch Verwendung von NEOPOR® für die Wanddicken 175, 200 und 240 mm und in der Höhe 300 mm erhältlich.



KS ROKA-SHADOW® 2

Raffstorekasten, der Spezialist für den sommerlichen Wärmeschutz

Durch die gleichen Innen- und Außenmaße perfekt für ein einheitliches Gesamtbild der Fassade in Kombination mit unseren beiden Rolladenkästen.

Zubehör



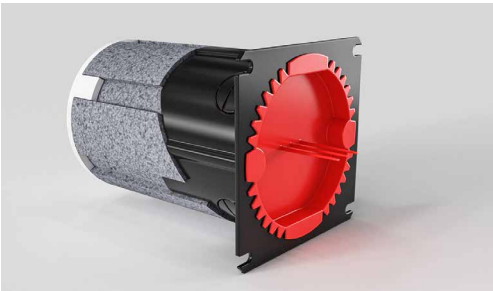
KS-ROKA Teleskopwelle

komplett mit Gurtscheibe und Lagerhalter vormontiert



Systemdose für Gurtführung

mit Leitrolle, lang oder kurz und doppelter Bürstendichtung



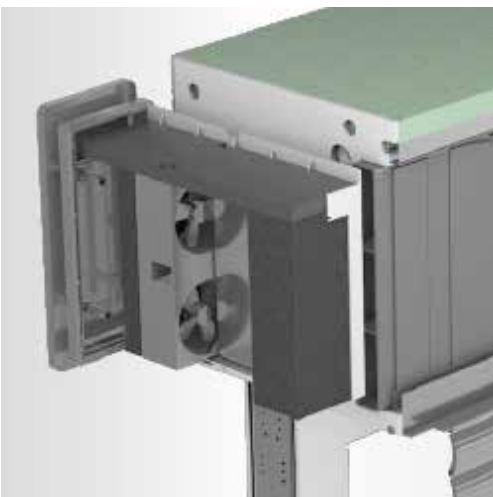
Systemdose für Motorbedienung

Stromanschluss im ROKA



KS-ROKA Verstärkungswinkel

Zur Fensterfixierung verbaut, Einbau werksseitig



AIRFOX® Lüftungssystem

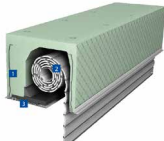
In der Fassade unauffälliges dezentrales Lüftungssystem zur plug-and-play Montage an KS-ROKA Systemen. Keine Kernbohrung nötig. Wir beraten Sie gerne!


Zapf Daigfuss Vertriebs-GmbH


Günthersbühler Straße 10
D-90571 Schwaig b. Nürnberg

Tel.: +49 911 99585-0
www.zapf-daigfuss.de

Übersicht

| KS ROKA-THERM® 2 RG | KS Wanddicke | Höhe 250/300 mm (o. Teleskopwelle) | Art. Nr. |
|---|--------------|------------------------------------|----------|
|  | 175 | KS-ROKA 28 (B 280 mm) | ROKA28 |
| | 200 | KS-ROKA 30 (B 300 mm) | ROKA30 |
| | 240 | KS-ROKA 34 (B 340 mm) | ROKA34 |

| KS ROKA-NEOLINE® RG | KS Wanddicke | Höhe 300 mm (o. Teleskopwelle) | Art. Nr. |
|--|--------------|--------------------------------|----------|
|  | 175 | KS-ROKA 28 (B 280 mm) | RONE28 |
| | 200 | KS-ROKA 30 (B 300 mm) | RONE30 |
| | 240 | KS-ROKA 34 (B 340 mm) | RONE34 |

| KS ROKA-SHADOW® 2 | KS Wanddicke | Höhe 300 mm / Schacht 140 mm | Art. Nr. |
|---|--------------|------------------------------|----------|
|  | 175 | KS-ROKA SHADOW 2 (B 345 mm) | ROSH28 |
| | 200 | KS-ROKA SHADOW 2 (B 365 mm) | ROSH30 |
| | 240 | KS-ROKA SHADOW 2 (B 405 mm) | ROSH34 |

| Zubehör | | Art. Nr. |
|---------|---|----------|
| | KS-ROKA Teleskopwelle Standard (inkl. Lager+Gurtscheibe) | ROKATA |
| | KS-ROKA Verstärkungswinkel | ROKAVW |
| | Gurtführungsauslass | ROKAGU |
| | Elektroverteilerauslass (EVS-Dose) | ROKAEA |
| | Montagewinkel „Shadow“ Typ A | ROKAMOSH |

Ihre Ansprechpartner

Sven Gößwein +49 173 7371383
Jürgen Lechner +49 170 9269258
Sascha Matznick +49 152 09353033

Harald Schieber +49 151 40210049
Johannes Schmid +49 172 8387772
Jürgen Zäschka +49 172 8269222

ZD 10/2021

