

---

# Leistungsbeschreibung mit Leistungsverzeichnis

KS-QUADRO ETRONIC (Mauerwerk und Elektroinstallation)

---

**Projekt:**

**Auftraggeber:**

**Erstellt von:** Zapf Daigfuss Vertriebs-GmbH  
Günthersbühler Straße 10  
90571 Schwaig - Ortsteil Behringersdorf  
Telefon: (0911) 9 95 85-72 (Jürgen Lechner)  
Telefon: (0911) 9 95 85-29 (Sascha Matznick)  
Telefon: (0911) 9 95 85-70 (Harald Schieber)  
Telefax: (0911) 9 95 85-34  
info@zapf-daigfuss.de  
www.zapf-daigfuss.de

Stand: August 2023

---

**Vergabeart:**

**Angebotseröffnung:** Datum: Uhrzeit:

Ort:

**Ende Zuschlagsfrist:** Datum:

**Ausführungsfrist:** Beginn: Ende:

---

**Bieter:** \_\_\_\_\_  
\_\_\_\_\_  
\_\_\_\_\_  
\_\_\_\_\_  
\_\_\_\_\_

**Summe netto:** ..... EUR

**zzgl. 19% MwSt:** ..... EUR

**Summe inkl. MwSt:** ..... EUR

\_\_\_\_\_  
(Ort und Datum, rechtsverbindliche Unterschrift, Stempel)

Projekt:

LV-Bezeichnung: KS-QUADRO ETRONIC (Mauerwerk und Elektroinstallation)

---

### Inhaltsverzeichnis

---

	Vorbemerkungen / Vertragstexte	3
01	Innenwände in den Geschossen	7
01.01	Innenwände im Kellergeschoss, lichte Rohbauhöhe ..... m	7
01.02	Innenwände im Erd- bis ..... Obergeschoss, lichte Rohbauhöhe .....m	16
02	Außenwände in den Geschossen	25
02.01	Außenwände im Kellergeschoss, lichte Rohbauhöhe ..... m	25
02.02	Außenwände im Erd- bis ..... Obergeschoss, lichte Rohbauhöhe ..... m	26
03	Pfeiler- und Pfeilervorlagen	30
04	Ringbalken und Ringanker	32
05	Flachstürze, KS Flachsturz-Hintermauer, L=1,00-3,00m, Abstufung 0,25m	35
06	Herstellen von Öffnungen	37
07	Kimmschicht mit KS-Wärmedämmstein (KS-ISO-Kimmstein)	39
08	KS-QUADRO ETRONIC Kimmstein	41
09	Gurtwickler Rolladenkasten	43
09.01	Gurtkasten NEOLINE	43
09.02	KS-QUADRO Gurtrollerstein 12,3 cm breit/49,8 cm hoch	44
10	Rolladenkasten	45
10.01	Leichtbau-Rollladenkasten - Kalksandstein System KS-ROKA-THERM® 2 RG	45
10.02	Leichtbau-Rollladenkasten - Kalksandstein System KS-ROKA-NEOLINE® RG WDVS	47
11	Giebelschrägen	50
12	Abdichtungsarbeiten	52
13	Mörtelabgleich/Spachtelarbeiten	54
	Zusammenstellung	55

Projekt:

LV-Bezeichnung: KS-QUADRO ETRONIC (Mauerwerk und Elektroinstallation)

---

#### Vorbemerkungen / Vertragstexte

---

#### Mauerarbeiten DIN 18330 - Allgemeine Vorbemerkungen zur Leistungsbeschreibung

Der Bauausführung liegen die Architektenpläne, die statische Berechnung mit den Positionsplänen, die einschlägigen DIN-Vorschriften, Bauaufsichtliche Zulassungen sowie die besonderen Vertragsbedingungen des Auftraggebers mit Sicherheitsbestimmungen und zusätzlichen technischen Vorschriften zugrunde.

Die folgenden Baunormen, Richtlinien und Schriften sind besonders zu beachten:

■ DIN EN 1996 - Bemessung und Konstruktion von Mauerwerksbauten (Teil 1-1 und 1-2, Teil 2, Teil 3 ) und Nationale Anhänge (NA)

■ DIN 4103-1 Nichttragende innere Trennwände, Anforderungen und Nachweise

■ DIN EN 771-2 - Festlegungen für Mauersteine - Kalksandsteine in Verbindung mit DIN 20000-402

sowie die Einführungserlasse der Bundesländer zu diesen Normenwerken

■ VOB Teil C und dort insbesondere

- DIN 18299 - Allgemeine Regelungen für Bauarbeiten jeder Art

- DIN 18330 - Mauerarbeiten

■ Zulassungen/Allgemeine Bauartgenehmigung für die Bemessung und Ausführung von Flachstürzen z. B. Kalksandstein Flachstürze mit bewehrten Zuggurten, Allgemeine bauaufsichtliche Zulassung/Allgemeine Bauartgenehmigung Z-17.1-978

■ Das Merkblatt der Bauberufsgenossenschaft Bayern und Sachsen über das Aufmauern von Wandscheiben

■ Anwendungstechnische Informationen der Kalksandsteinindustrie

**Die Leistungen umfassen grundsätzlich das Herstellen des Mauerwerks einschließlich liefern aller Materialien und Geräte.**

#### Mauerarbeiten DIN 18330 - Technische Vorbemerkungen zur Leistungsbeschreibung

■ Das Mauerwerk ist aus 498 mm hohen Kalksandsteinrasterelementen „KS-QUADRO E' und einer 2 mm dicken Lagerfuge aus für Kalksandsteinmauerwerk geeignetem Dünnbettmörtel herzustellen, Stoßfugen von Steinen mit Nut- und Federverzahnung brauchen nicht vermörtelt zu werden.

■ Es sind nur Regelemente, Ergänzungselemente bzw. Ergänzungssteine aus dem System „KS-QUADRO E" zu verwenden:

**Regelement: 498/498 mm,(l/h)**

Ergänzungselemente: 373/498 mm, 248/498 mm

Ergänzungssteine: KS-Plansteine (Vollsteine) in Steinhöhe 248 mm bzw. 123 mm,

Projekt:

LV-Bezeichnung: KS-QUADRO ETRONIC (Mauerwerk und Elektroinstallation)

---

#### Vorbemerkungen / Vertragstexte

---

Ergänzungselemente (KS-Kimmsteine) zum Längenausgleich am Wandende: 123/498 mm, 100/498 mm, 70/498 mm, 50/498 mm, (keine E-Lochung)

KS-Kimmsteine zum Höhenausgleich am Wandfuß: 498/123 mm, 498/100 mm, 498/70 mm, 498/50 mm (keine E-Lochung)

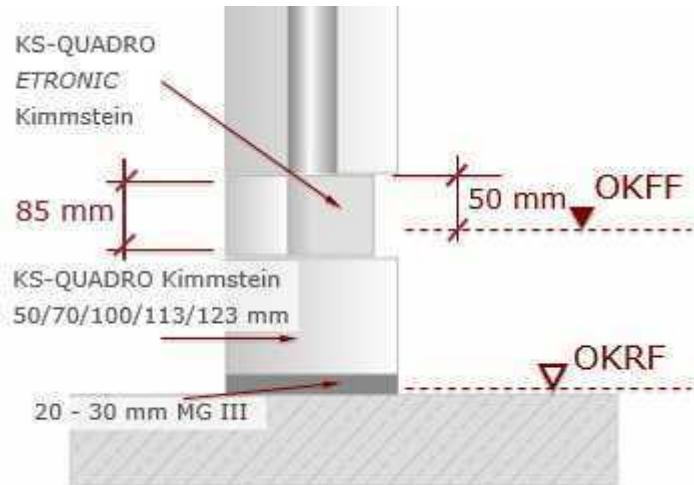
Pass- bzw. Kappschnitte aus o.g. Formaten können ebenfalls verwendet werden.

- Die Kalksandsteinrasterelemente sind vorzugsweise im Halbsteinverband, mindestens mit 20 cm Überbindemaß zu versetzen.
- Sofern in den Ausführungsplänen oder den statischen Berechnungen keine gesonderten Hinweise gegeben sind, wird Kalksandsteinwird „KS-QUADRO **E** -Mauerwerk ohne Stoßfugenvermörtelung nach DIN EN 1996/NA ausgeführt. Die Steine werden knirsch verlegt. Stoßfugenbreiten > 5 mm sind beim Mauern beidseitig mit geeigneten Mörtel zu schließen. Werden an das Mauerwerk Anforderungen an Schlagregenschutz, Schallschutz, Luft- oder Winddichtheit gestellt, so ist zumindest ein einseitiger Putzauftrag erforderlich.
- Die Lagerfugen sind vollflächig mit Dünnbettmörtel auszuführen. Aus den Lagerfugen herausquellender Dünnbettmörtel ist nach dem Ansteifen mit dem Spachtel oder einem Schwammbrett glattzustreichen. Fehlstellen an Steinen sind sofort mit geeigneten Mörtel zu schließen.
- An Ecken und im Laibungsbereich sind eventuell vorhandene Mörteltaschen oder Fehlstellen mit Normalmörtel z. B. Mörtelklasse M5 oder ggf. auch mit Putzmörtel zu verschließen.
- Fenster-, Tür- und Türschwellelaibungen sind flächenbündig und ohne Absätze herzustellen, um ein Aufkleben von Dichtungsbändern oder Streifen zur Fenster-, Türmontage zu ermöglichen.
- KIMMSCHICHTEN/HÖHENAUSGLEICHSSCHICHTEN: Das Aufmauern der Wände beginnt grundsätzlich mit einer Anlegefuge aus Normalmauermörtel der Mörtelklasse M10, Dicke d = 1 bis 3 cm, oder mit Kimmsteinen, die in Normalmörtel der Mörtelklasse M10 versetzt werden. Die Kimmsschicht dient dem Höhenausgleich der Wand, zur Herstellung eines planebenen Niveaus in Längs- und Querrichtung und dem Ausgleich von Unebenheiten in der Betondecke. Kimm- und Höhenausgleichsschichten werden nicht gesondert vergütet, diese sind in den m<sup>2</sup> Preis einzukalkulieren.
- Beim Verlegen der KS-QUADRO **ETRONIC** Kimmsteine ist bereits das 12,5 cm Raster für die Elektroinstallationskanäle zu beachten
- Die Oberkante der KS-QUADRO **ETRONIC** Kimmsteine ist 50 mm über OKFF anzulegen.

Projekt:

LV-Bezeichnung: KS-QUADRO ETRONIC (Mauerwerk und Elektroinstallation)

Vorbemerkungen / Vertragstexte



- Erforderliche Paßsteine oder Giebelsteine sind mit einer Steinsäge zu schneiden.
- Sofern in den Ausführungsplänen oder den statischen Berechnungen keine gesonderten Hinweise gegeben sind, können Wände untereinander bzw. an angrenzende Bauteile in Stumpfstoßtechnik verbunden werden. Hierbei sind in die Lagerfugen geeignete Edelstahl-Mauerverbinder einzubauen. Alle Stumpfstoßanschlussfugen sind über den gesamten Wandquerschnitt vorzugsweise mit Dünnbettmörtel satt zu vermörteln. Stumpfstoßanschlüsse mit Normalmörtel sind möglichst dünn (max. 2 cm) auszuführen. Stumpfstoße stellen eine Erleichterung für den Verarbeiter dar und werden nicht gesondert vergütet.
- Kelleraußenwändecken sind im Verband zu mauern.
- Das Versetzen der Rasterelemente „KS-QUADRO E“ erfolgt generell mit einem Versetzgerät.
- Bei nichttragenden Wänden ohne obere Halterung sind die Stoßfugen der gesamten Wandfläche zu vermörteln. Auf die Vermörtelung der Stoßfugen darf verzichtet werden, wenn der obere freie Rand konstruktiv gehalten ist.
- Die charakteristische Druckfestigkeit  $f_k$  von Kalksandsteinmauerwerk ist in der DIN 1996/NA geregelt.

Charakteristische Druckfestigkeit $f_k$ [N/mm <sup>2</sup> ] von Kalksandstein-Mauerwerk								
Steindruckfestigkeitsklasse	Kalksand-Lochsteinen und Kalksand-Hohlblocksteinen mit Normalmauermörtel und Dünnbettmörtel KS L / KS L-R			Kalksand-Vollsteinen mit Normalmauermörtel und Dünnbettmörtel KS / KS-R			KS-XL E Rasterelemente mit E-Kanal	KS-XL Rasterelemente, Planelemente ohne E-Kanal
	MG IIa	MG III	DBM	MG IIa	MG III	DBM	DBM	DBM
12	5,0	5,6	5,6	6,0	6,7	7,0	7,0	9,4
16	-	-	-	7,1	8,0	8,8	8,8	11,2
20	-	-	-	8,1	9,1	10,5	10,5	12,9
28	-	-	-	9,9	11,0	13,8	13,8	16,0

**KS XL**

- Planelemente
- Rasterelemente z. B. KS QUADRO

**KS XL-E**

- Rasterelemente mit E-Kanal  
z. B. KS QUADRO E

Mauerarbeiten DIN 18330 - Zusätzliche Technische Vorbemerkungen für die Verwendung von

Projekt:

LV-Bezeichnung: KS-QUADRO ETRONIC (Mauerwerk und Elektroinstallation)

---

#### Vorbemerkungen / Vertragstexte

---

KS-QUADRO **E** Rasterelementen mit einer für die **Elektroinstallation** geeigneten Lochung.

- Die Rasterelemente „KS-QUADRO **E**“ sind im exakten Halbsteinverbandsteinverband zu versetzen, um die Durchgängigkeit der vertikalen Lochungen zur späteren Nutzung für Installationen zu gewährleisten. Durch Verwendung der mitgelieferten Zentrierbolzen wird dies gewährleistet.
- Das Auftragen des Dünnbettmörtels hat mit einem KS-Dünnbettmörtelschlitten zu erfolgen, um die Durchgängigkeit des Installationskanals zu gewährleisten.
- Bei Türöffnungen wird ein Beginnen des Mauerns von der Tür weg empfohlen, um einen durchgängigen Lochkanal für den Lichtschalter neben der Tür zu gewährleisten.
- Vor dem Auflegen der Decke sind die vertikalen Lochungen (Installationskanäle) mit einem geeigneten Werkzeug (z. B. Ø 40 mm Stahlrohr) auf die gesamte Wandhöhe zu durchstoßen, um evtl. vorhandenen Dünnbettmörtel zu beseitigen.



- Um ein Nachinstallieren in den vertikalen Lochkanälen zu ermöglichen, ist die Lochung am Wandkopf abzudecken, damit beim Betonieren der Decke die E-Kanäle nicht volllaufen. Abdeckung z.B. mit einer besandeten Bitumendachpappe R500 über gesamte Wanddicke oder mittels KS-QUADRO-Abdeckkappen.
- Nur bei den im LV mit (E) gekennzeichneten Positionen kann das Mauerwerk mit integrierten Elektro-Installationskanälen erstellt werden.
- Es wird darauf hingewiesen, dass das Verlegen der Elektroleitungen auf den Filigrandeckenelementen erfolgt. Es ist deshalb vor dem Betonieren der Decke eine zeitliche Abstimmung mit dem Elektriker erforderlich.

Projekt:

LV-Bezeichnung: KS-QUADRO ETRONIC (Mauerwerk und Elektroinstallation)

OZ	Menge	Einheit	Einheitspreis EUR	Gesamtbetrag EUR
01	<b>Innenwände in den Geschossen</b>			
01.01	<b>Innenwände im Kellergeschoss, lichte Rohbauhöhe ..... m</b>			
01.01.0010	<b>KS-Quadro E 12-1,8 (115)</b>			
	Innenmauerwerk, d=11,5 cm, herstellen aus Rasterelementen "KS-QUADRO E", Steindruckfestigkeitsklasse 12, Steinrohrichteklasse 1,8			
	1 m <sup>2</sup>		.....	.....
01.01.0020	<b>KS-Quadro E 20-1,8 (115)</b>			
	Innenmauerwerk, d=11,5 cm, herstellen aus Rasterelementen "KS-QUADRO E", Steindruckfestigkeitsklasse 20, Steinrohrichteklasse 1,8			
	1 m <sup>2</sup>		.....	.....
01.01.0030	<b>KS-Quadro 20-2,0 (115) (Steine ohne Elektroinstallationskanäle)</b>			
	Innenmauerwerk, d=11,5 cm, herstellen aus Rasterelementen "KS-QUADRO", Steindruckfestigkeitsklasse 20, Steinrohrichteklasse 2,0			
	1 m <sup>2</sup>		.....	.....
01.01.0040	<b>KS-Quadro E 12-1,8 (150)</b>			
	Innenmauerwerk, d=15,0 cm, herstellen aus Rasterelementen "KS-QUADRO E", Steindruckfestigkeitsklasse 12, Steinrohrichteklasse 1,8			
	1 m <sup>2</sup>		.....	.....
01.01.0050	<b>KS-Quadro E 20-1,8 (150)</b>			
	Innenmauerwerk, d=15,0 cm, herstellen aus Rasterelementen "KS-QUADRO E", Steindruckfestigkeitsklasse 20, Steinrohrichteklasse 1,8			
	1 m <sup>2</sup>		.....	.....

Projekt:

LV-Bezeichnung: KS-QUADRO ETRONIC (Mauerwerk und Elektroinstallation)

OZ	Menge	Einheit	Einheitspreis EUR	Gesamtbetrag EUR
01.01.0060	<b>KS-Quadro E 20-2,0 (150)</b> Innenmauerwerk, d=15,0 cm, herstellen aus Rasterelementen "KS-QUADRO E", Steindruckfestigkeitsklasse 20, Steinrohndichteklasse 2,0			
	1 m <sup>2</sup>		.....	.....
01.01.0070	<b>KS-Quadro E 12-1,8 (175)</b> Innenmauerwerk, d=17,5 cm, herstellen aus Rasterelementen "KS-QUADRO E", Steindruckfestigkeitsklasse 12, Steinrohndichteklasse 1,8			
	1 m <sup>2</sup>		.....	.....
01.01.0080	<b>KS-Quadro E 20-1,8 (175)</b> Innenmauerwerk, d=17,5 cm, herstellen aus Rasterelementen "KS-QUADRO E", Steindruckfestigkeitsklasse 20, Steinrohndichteklasse 1,8			
	1 m <sup>2</sup>		.....	.....
01.01.0090	<b>KS-Quadro E 12-2,0 (175)</b> Innenmauerwerk, d=17,5 cm, herstellen aus Rasterelementen "KS-QUADRO E", Steindruckfestigkeitsklasse 12, Steinrohndichteklasse 2,0			
	1 m <sup>2</sup>		.....	.....
01.01.0100	<b>KS-Quadro E 20-2,0 (175)</b> Innenmauerwerk, d=17,5 cm, herstellen aus Rasterelementen "KS-QUADRO E", Steindruckfestigkeitsklasse 20, Steinrohndichteklasse 2,0			
	1 m <sup>2</sup>		.....	.....
01.01.0110	<b>KS-Quadro 20-2,2 (175) (Steine ohne Elektroinstallationskanäle)</b> Innenmauerwerk, d=17,5 cm, herstellen aus Rasterelementen "KS-QUADRO", Steindruckfestigkeitsklasse 20, Steinrohndichteklasse 2,2			
	1 m <sup>2</sup>		.....	.....



Projekt:

LV-Bezeichnung: KS-QUADRO ETRONIC (Mauerwerk und Elektroinstallation)

OZ	Menge	Einheit	Einheitspreis EUR	Gesamtbetrag EUR
01.01.0120	<b>KS-Quadro E 12-2,0 (200)</b> Innenmauerwerk, d=20,0 cm, herstellen aus Rasterelementen "KS-QUADRO E", Steindruckfestigkeitsklasse 12, Steinrohndichteklasse 2,0			
	1 m <sup>2</sup>		.....	.....
01.01.0130	<b>KS-Quadro E 20-2,0 (200)</b> Innenmauerwerk, d=20,0 cm, herstellen aus Rasterelementen "KS-QUADRO E", Steindruckfestigkeitsklasse 20, Steinrohndichteklasse 2,0			
	1 m <sup>2</sup>		.....	.....
01.01.0140	<b>KS-Quadro 20-2,2 (200) (Steine ohne Elektroinstallationskanäle)</b> Innenmauerwerk, d=20,0 cm, herstellen aus Rasterelementen "KS-QUADRO", Steindruckfestigkeitsklasse 20, Steinrohndichteklasse 2,2			
	1 m <sup>2</sup>		.....	.....
01.01.0150	<b>KS-Quadro E 12-1,8 (240)</b> Innenmauerwerk, d=24,0 cm, herstellen aus Rasterelementen "KS-QUADRO E", Steindruckfestigkeitsklasse 12, Steinrohndichteklasse 1,8			
	1 m <sup>2</sup>		.....	.....
01.01.0160	<b>KS-Quadro E 20-1,8 (240)</b> Innenmauerwerk, d=24,0 cm, herstellen aus Rasterelementen "KS-QUADRO E", Steindruckfestigkeitsklasse 20, Steinrohndichteklasse 1,8			
	1 m <sup>2</sup>		.....	.....
01.01.0170	<b>KS-Quadro E 12-2,0 (240)</b> Innenmauerwerk, d=24,0 cm, herstellen aus Rasterelementen "KS-QUADRO E", Steindruckfestigkeitsklasse 12, Steinrohndichteklasse 2,0			
	1 m <sup>2</sup>		.....	.....

Projekt:

LV-Bezeichnung: KS-QUADRO ETRONIC (Mauerwerk und Elektroinstallation)

OZ	Menge	Einheit	Einheitspreis EUR	Gesamtbetrag EUR
01.01.0180	<b>KS-Quadro E 20-2,0 (240)</b> Innenmauerwerk, d=24,0 cm, herstellen aus Rasterelementen "KS-QUADRO E", Steindruckfestigkeitsklasse 20, Steinrohrichteklasse 2,0			
	1 m <sup>2</sup>		.....	.....
01.01.0190	<b>KS-Quadro 20-2,2 (240) (Steine ohne Elektroinstallationskanäle)</b> Innenmauerwerk, d=24,0 cm, herstellen aus Rasterelementen "KS-QUADRO", Steindruckfestigkeitsklasse 20, Steinrohrichteklasse 2,2			
	1 m <sup>2</sup>		.....	.....
01.01.0200	<b>Haustrennwände 2 x 11,5 cm KS-QUADRO E 12-1,8</b> Haustrennwände 2 x 11,5 cm, herstellen aus 2 Rasterelementen "KS-QUADRO E", Steindruckfestigkeitsklasse 12, Steinrohrichteklasse 1,8, Liefern und Einbauen einer 3 cm (4 cm / 5 cm) Mineralfaserplatte Typ WTH als Gebäudetrennfuge.			
	1 m <sup>2</sup>		.....	.....
01.01.0210	<b>Haustrennwände 2 x 11,5 cm KS-QUADRO E 20-1,8</b> Haustrennwände 2 x 11,5 cm, herstellen aus 2 Rasterelementen "KS-QUADRO E", Steindruckfestigkeitsklasse 20, Steinrohrichteklasse 1,8, Liefern und Einbauen einer 3 cm (4 cm / 5 cm) Mineralfaserplatte Typ WTH als Gebäudetrennfuge.			
	1 m <sup>2</sup>		.....	.....
01.01.0220	<b>Haustrennwände 2 x 11,5 cm KS-QUADRO 20-2,0 (Steine ohne Elektroinstallationskanäle)</b> Haustrennwände 2 x 11,5 cm, herstellen aus 2 Rasterelementen "KS-QUADRO", Steindruckfestigkeitsklasse 20, Steinrohrichteklasse 2,0, Liefern und Einbauen einer 3 cm (4 cm / 5 cm) Mineralfaserplatte Typ WTH als Gebäudetrennfuge.			
	1 m <sup>2</sup>		.....	.....

Projekt:

LV-Bezeichnung: KS-QUADRO ETRONIC (Mauerwerk und Elektroinstallation)

OZ	Menge	Einheit	Einheitspreis EUR	Gesamtbetrag EUR
01.01.0230	<b>Haustrennwände 2 x 15,0 cm KS-QUADRO E 12-1,8</b>			
	Haustrennwände 2 x 15,0 cm, herstellen aus 2 Rasterelementen "KS-QUADRO <b>E</b> ", Steindruckfestigkeitsklasse 12, Steinrohrichteklasse 1,8, Liefern und Einbauen einer 3 cm (4 cm / 5 cm) Mineralfaserplatte Typ WTH als Gebäudetrennfuge.			
	1 m <sup>2</sup>		.....	.....
01.01.0240	<b>Haustrennwände 2 x 15,0 cm KS-QUADRO E 20-1,8</b>			
	Haustrennwände 2 x 15,0 cm, herstellen aus 2 Rasterelementen "KS-QUADRO <b>E</b> ", Steindruckfestigkeitsklasse 20, Steinrohrichteklasse 1,8, Liefern und Einbauen einer 3 cm (4 cm / 5 cm) Mineralfaserplatte Typ WTH als Gebäudetrennfuge.			
	1 m <sup>2</sup>		.....	.....
01.01.0250	<b>Haustrennwände 2 x 15,0 cm KS-QUADRO E 20-2,0</b>			
	Haustrennwände 2 x 15,0 cm, herstellen aus 2 Rasterelementen "KS-QUADRO <b>E</b> ", Steindruckfestigkeitsklasse 20, Steinrohrichteklasse 2,0, Liefern und Einbauen einer 3 cm (4 cm / 5 cm) Mineralfaserplatte Typ WTH als Gebäudetrennfuge.			
	1 m <sup>2</sup>		.....	.....
01.01.0260	<b>Haustrennwände 2 x 17,5 cm KS-QUADRO E 12-1,8</b>			
	Haustrennwände 2 x 17,5 cm, herstellen aus 2 Rasterelementen "KS-QUADRO <b>E</b> ", Steindruckfestigkeitsklasse 12, Steinrohrichteklasse 1,8, Liefern und Einbauen einer 3 cm (4 cm / 5 cm) Mineralfaserplatte Typ WTH als Gebäudetrennfuge.			
	1 m <sup>2</sup>		.....	.....
01.01.0270	<b>Haustrennwände 2 x 17,5 cm KS-QUADRO E 20-1,8</b>			
	Haustrennwände 2 x 17,5 cm, herstellen aus 2 Rasterelementen "KS-QUADRO <b>E</b> ", Steindruckfestigkeitsklasse 20, Steinrohrichteklasse 1,8, Liefern und Einbauen einer 3 cm (4 cm / 5 cm) Mineralfaserplatte Typ WTH als Gebäudetrennfuge.			
	1 m <sup>2</sup>		.....	.....

Projekt:

LV-Bezeichnung: KS-QUADRO ETRONIC (Mauerwerk und Elektroinstallation)

OZ	Menge	Einheit	Einheitspreis EUR	Gesamtbetrag EUR
01.01.0280	<b>Haustrennwände 2 x 17,5 cm KS-QUADRO E 12-2,0</b>			
	Haustrennwände 2 x 17,5 cm, herstellen aus 2 Rasterelementen "KS-QUADRO E", Steindruckfestigkeitsklasse 12, Steinrohrichteklasse 2,0, Liefern und Einbauen einer 3 cm (4 cm / 5 cm) Mineralfaserplatte Typ WTH als Gebäudetrennfuge.			
	1 m <sup>2</sup>		.....	.....
01.01.0290	<b>Haustrennwände 2 x 17,5 cm KS-QUADRO E 20-2,0</b>			
	Haustrennwände 2 x 17,5 cm, herstellen aus 2 Rasterelementen "KS-QUADRO E", Steindruckfestigkeitsklasse 20, Steinrohrichteklasse 2,0, Liefern und Einbauen einer 3 cm (4 cm / 5 cm) Mineralfaserplatte Typ WTH als Gebäudetrennfuge.			
	1 m <sup>2</sup>		.....	.....
01.01.0300	<b>Haustrennwände 2 x 17,5 cm KS-QUADRO 20-2,2 (Steine ohne Elektroinstallationskanäle)</b>			
	Haustrennwände 2 x 17,5 cm, herstellen aus 2 Rasterelementen "KS-QUADRO", Steindruckfestigkeitsklasse 20, Steinrohrichteklasse 2,2, Liefern und Einbauen einer 3 cm (4 cm / 5 cm) Mineralfaserplatte Typ WTH als Gebäudetrennfuge.			
	1 m <sup>2</sup>		.....	.....
01.01.0310	<b>Haustrennwände 2 x 20,0 cm KS-QUADRO E 12-2,0</b>			
	Haustrennwände 2 x 20,0 cm, herstellen aus 2 Rasterelementen "KS-QUADRO E", Steindruckfestigkeitsklasse 12, Steinrohrichteklasse 2,0, Liefern und Einbauen einer 3 cm (4 cm / 5 cm) Mineralfaserplatte Typ WTH als Gebäudetrennfuge.			
	1 m <sup>2</sup>		.....	.....
01.01.0320	<b>Haustrennwände 2 x 20,0 cm KS-QUADRO E 20-2,0</b>			
	Haustrennwände 2 x 20,0 cm, herstellen aus 2 Rasterelementen "KS-QUADRO E", Steindruckfestigkeitsklasse 20, Steinrohrichteklasse 2,0, Liefern und Einbauen einer 3 cm (4 cm / 5 cm) Mineralfaserplatte Typ WTH als Gebäudetrennfuge.			
	1 m <sup>2</sup>		.....	.....

Projekt:

LV-Bezeichnung: KS-QUADRO ETRONIC (Mauerwerk und Elektroinstallation)

OZ	Menge	Einheit	Einheitspreis EUR	Gesamtbetrag EUR
01.01.0330		<b>Haustrennwände 2 x 20,0 cm KS-QUADRO 20-2,2 (Steine ohne Elektroinstallationskanäle)</b>		
		Haustrennwände 2 x 20,0 cm, herstellen aus 2 Rasterelementen "KS-QUADRO", Steindruckfestigkeitsklasse 20, Steinrohrichteklasse 2,2, Liefern und Einbauen einer 3 cm (4 cm / 5 cm) Mineralfaserplatte Typ WTH als Gebäudetrennfuge.		
	1 m <sup>2</sup>		.....	.....
01.01.0340		<b>Haustrennwände 2 x 24,0 cm KS-QUADRO E 12-1,8</b>		
		Haustrennwände 2 x 24,0 cm, herstellen aus 2 Rasterelementen "KS-QUADRO E", Steindruckfestigkeitsklasse 12, Steinrohrichteklasse 1,8, Liefern und Einbauen einer 3 cm (4 cm / 5 cm) Mineralfaserplatte Typ WTH als Gebäudetrennfuge.		
	1 m <sup>2</sup>		.....	.....
01.01.0350		<b>Haustrennwände 2 x 24,0 cm KS-QUADRO E 20-1,8</b>		
		Haustrennwände 2 x 24,0 cm, herstellen aus 2 Rasterelementen "KS-QUADRO E", Steindruckfestigkeitsklasse 20, Steinrohrichteklasse 1,8, Liefern und Einbauen einer 3 cm (4 cm / 5 cm) Mineralfaserplatte Typ WTH als Gebäudetrennfuge.		
	1 m <sup>2</sup>		.....	.....
01.01.0360		<b>Haustrennwände 2 x 24,0 cm KS-QUADRO E 12-2,0</b>		
		Haustrennwände 2 x 24,0 cm, herstellen aus 2 Rasterelementen "KS-QUADRO E", Steindruckfestigkeitsklasse 12, Steinrohrichteklasse 2,0, Liefern und Einbauen einer 3 cm (4 cm / 5 cm) Mineralfaserplatte Typ WTH als Gebäudetrennfuge.		
	1 m <sup>2</sup>		.....	.....
01.01.0370		<b>Haustrennwände 2 x 24,0 cm KS-QUADRO E 20-2,0</b>		
		Haustrennwände 2 x 24,0 cm, herstellen aus 2 Rasterelementen "KS-QUADRO E", Steindruckfestigkeitsklasse 20, Steinrohrichteklasse 2,0, Liefern und Einbauen einer 3 cm (4 cm / 5 cm) Mineralfaserplatte Typ WTH als Gebäudetrennfuge.		
	1 m <sup>2</sup>		.....	.....

Projekt:

LV-Bezeichnung: KS-QUADRO ETRONIC (Mauerwerk und Elektroinstallation)

OZ	Menge	Einheit	Einheitspreis EUR	Gesamtbetrag EUR
01.01.0380		<b>Haustrennwände 2 x 24,0 cm KS-QUADRO 20-2,2 (Steine ohne Elektroinstallationskanäle)</b>		
		Haustrennwände 2 x 24,0 cm, herstellen aus 2 Rasterelementen "KS-QUADRO", Steindruckfestigkeitsklasse 20, Steinrohrichteklasse 2,2, Liefern und Einbauen einer 3 cm (4 cm / 5 cm) Mineralfaserplatte Typ WTH als Gebäudetrennfuge.		
	1	m <sup>2</sup>	.....	.....
01.01.0390		<b>Anschluss Mauerwerk an angrenzende Bauteile</b>		
		Anschluss von tragenden und nichttragenden Mauerwerkswänden an bestehende Stahlbetonwände oder Stützen mittels PB-Bauplattenankers und Blitzdübel am angrenzenden Bauteil. Einlegen in Lagerfuge (2 Stück/stgm) und sattes Ausmörteln der Anschlussfuge mit Mauermörtel Mörtelklasse M5.		
	1	m	.....	.....
<b>*** Bedarfsposition ohne Gesamtbetrag</b>				
01.01.0400		<b>Bedarfsposition nichttragende Innenwände KS-R(P) 12 - 2,0 KS P-7 Platte (Steine ohne Elektroinstallationskanäle)</b>		
		Innenmauerwerk, d=7,0 cm, herstellen aus Plansteinen KS-R(P), Steindruckfestigkeitsklasse 12, Steinrohrichteklasse 2,0, Steinformat KS P-7 Platte, Steinflanke glatt, ohne Nut- und Feder, Stoßfugen sind zu vermörteln		
	1	m <sup>2</sup>	.....	nur EP
<b>*** Bedarfsposition ohne Gesamtbetrag</b>				
01.01.0410		<b>Bedarfsposition nichttragende Innenwände KS L-R(P) E 12 - 1,6 8DF (115)</b>		
		Innenmauerwerk, d=11,5 cm, herstellen aus Plansteinen KS L-R(P) E, Steindruckfestigkeitsklasse 12, Steinrohrichteklasse 1,6, Steinformat nach Wahl des Auftragnehmers		
	1	m <sup>2</sup>	.....	nur EP

Projekt:

LV-Bezeichnung: KS-QUADRO ETRONIC (Mauerwerk und Elektroinstallation)

---

OZ	Menge	Einheit	Einheitspreis EUR	Gesamtbetrag EUR
----	-------	---------	-------------------	------------------

---

\*\*\* **Bedarfsposition ohne Gesamtbetrag**

01.01.0420		<b>Bedarfsposition nichttragende Innenwände (Trennstreifen)</b>		
		Einlegen eines Trennstreifens auf der Stahlbetonrohdecke aus unbesandeter Dachpappe R500, um einen evtl. Abriss unterhalb des Fertigfußbodens zwangsweise vorzugeben.		
	1 m		.....	nur EP

\*\*\* **Bedarfsposition ohne Gesamtbetrag**

01.01.0430		<b>Bedarfsposition nichttragende Innenwände (Luftspalt)</b>		
		Schließen der Fuge zwischen der nichttragenden Wände zur Decke mit Kalk-Zementmörtel Mörtelklasse M5, Ausführung zum Ende der Rohbauarbeiten		
	1 m		.....	nur EP

---

<b>Summe 01.01</b>		<b>Innenwände im Kellergeschoss, lichte Rohbauhöhe .....</b>	<b>m</b>	<b>.....</b>
--------------------	--	--	----------	--------------

---

Projekt:

LV-Bezeichnung: KS-QUADRO ETRONIC (Mauerwerk und Elektroinstallation)

OZ	Menge	Einheit	Einheitspreis EUR	Gesamtbetrag EUR
01.02	<b>Innenwände im Erd- bis ..... Obergeschoss, lichte Rohbauhöhe .....m</b>			
01.02.0010	<b>KS-Quadro E 12-1,8 (115)</b> Innenmauerwerk, d=11,5 cm, herstellen aus Rasterelementen "KS-QUADRO E", Steindruckfestigkeitsklasse 12, Steinrohdichteklasse 1,8			
	1 m <sup>2</sup>		.....	.....
01.02.0020	<b>KS-Quadro E 20-1,8 (115)</b> Innenmauerwerk, d=11,5 cm, herstellen aus Rasterelementen "KS-QUADRO E", Steindruckfestigkeitsklasse 20, Steinrohdichteklasse 1,8			
	1 m <sup>2</sup>		.....	.....
01.02.0030	<b>KS-Quadro 20-2,0 (115) (Steine ohne Elektroinstallationskanäle)</b> Innenmauerwerk, d=11,5 cm, herstellen aus Rasterelementen "KS-QUADRO", Steindruckfestigkeitsklasse 20, Steinrohdichteklasse 2,0			
	1 m <sup>2</sup>		.....	.....
01.02.0040	<b>KS-Quadro E 12-1,8 (150)</b> Innenmauerwerk, d=15,0 cm, herstellen aus Rasterelementen "KS-QUADRO E", Steindruckfestigkeitsklasse 12, Steinrohdichteklasse 1,8			
	1 m <sup>2</sup>		.....	.....
01.02.0050	<b>KS-Quadro E 20-1,8 (150)</b> Innenmauerwerk, d=15,0 cm, herstellen aus Rasterelementen "KS-QUADRO E", Steindruckfestigkeitsklasse 20, Steinrohdichteklasse 1,8			
	1 m <sup>2</sup>		.....	.....



Projekt:

LV-Bezeichnung: KS-QUADRO ETRONIC (Mauerwerk und Elektroinstallation)

OZ	Menge	Einheit	Einheitspreis EUR	Gesamtbetrag EUR
01.02.0060	<b>KS-Quadro E 20-2,0 (150)</b> Innenmauerwerk, d=15,0 cm, herstellen aus Rasterelementen "KS-QUADRO E", Steindruckfestigkeitsklasse 20, Steinrohndichteklasse 2,0			
	1 m <sup>2</sup>		.....	.....
01.02.0070	<b>KS-Quadro E 12-1,8 (175)</b> Innenmauerwerk, d=17,5 cm, herstellen aus Rasterelementen "KS-QUADRO E", Steindruckfestigkeitsklasse 12, Steinrohndichteklasse 1,8			
	1 m <sup>2</sup>		.....	.....
01.02.0080	<b>KS-Quadro E 20-1,8 (175)</b> Innenmauerwerk, d=17,5 cm, herstellen aus Rasterelementen "KS-QUADRO E", Steindruckfestigkeitsklasse 20, Steinrohndichteklasse 1,8			
	1 m <sup>2</sup>		.....	.....
01.02.0090	<b>KS-Quadro E 12-2,0 (175)</b> Innenmauerwerk, d=17,5 cm, herstellen aus Rasterelementen "KS-QUADRO E", Steindruckfestigkeitsklasse 12, Steinrohndichteklasse 2,0			
	1 m <sup>2</sup>		.....	.....
01.02.0100	<b>KS-Quadro E 20-2,0 (175)</b> Innenmauerwerk, d=17,5 cm, herstellen aus Rasterelementen "KS-QUADRO E", Steindruckfestigkeitsklasse 20, Steinrohndichteklasse 2,0			
	1 m <sup>2</sup>		.....	.....
01.02.0110	<b>KS-Quadro 20-2,2 (175) (Steine ohne Elektroinstallationskanäle)</b> Innenmauerwerk, d=17,5 cm, herstellen aus Rasterelementen "KS-QUADRO", Steindruckfestigkeitsklasse 20, Steinrohndichteklasse 2,2			
	1 m <sup>2</sup>		.....	.....

Projekt:

LV-Bezeichnung: KS-QUADRO ETRONIC (Mauerwerk und Elektroinstallation)

OZ	Menge	Einheit	Einheitspreis EUR	Gesamtbetrag EUR
01.02.0120	<b>KS-Quadro E 12-2,0 (200)</b> Innenmauerwerk, d=20,0 cm, herstellen aus Rasterelementen "KS-QUADRO E", Steindruckfestigkeitsklasse 12, Steinrohddichteklasse 2,0			
	1 m <sup>2</sup>		.....	.....
01.02.0130	<b>KS-Quadro E 20-2,0 (200)</b> Innenmauerwerk, d=20,0 cm, herstellen aus Rasterelementen "KS-QUADRO E", Steindruckfestigkeitsklasse 20, Steinrohddichteklasse 2,0			
	1 m <sup>2</sup>		.....	.....
01.02.0140	<b>KS-Quadro 20-2,2 (200) (Steine ohne Elektroinstallationskanäle)</b> Innenmauerwerk, d=20,0 cm, herstellen aus Rasterelementen "KS-QUADRO", Steindruckfestigkeitsklasse 20, Steinrohddichteklasse 2,2			
	1 m <sup>2</sup>		.....	.....
01.02.0150	<b>KS-Quadro E 12-1,8 (240)</b> Innenmauerwerk, d=24,0 cm, herstellen aus Rasterelementen "KS-QUADRO E", Steindruckfestigkeitsklasse 12, Steinrohddichteklasse 1,8			
	1 m <sup>2</sup>		.....	.....
01.02.0160	<b>KS-Quadro E 20-1,8 (240)</b> Innenmauerwerk, d=24,0 cm, herstellen aus Rasterelementen "KS-QUADRO E", Steindruckfestigkeitsklasse 20, Steinrohddichteklasse 1,8			
	1 m <sup>2</sup>		.....	.....
01.02.0170	<b>KS-Quadro E 12-2,0 (240)</b> Innenmauerwerk, d=24,0 cm, herstellen aus Rasterelementen "KS-QUADRO E", Steindruckfestigkeitsklasse 12, Steinrohddichteklasse 2,0			
	1 m <sup>2</sup>		.....	.....

Projekt:

LV-Bezeichnung: KS-QUADRO ETRONIC (Mauerwerk und Elektroinstallation)

OZ	Menge	Einheit	Einheitspreis EUR	Gesamtbetrag EUR
01.02.0180	<b>KS-Quadro E 20-2,0 (240)</b> Innenmauerwerk, d=24,0 cm, herstellen aus Rasterelementen "KS-QUADRO E", Steindruckfestigkeitsklasse 20, Steinrohrichteklasse 2,0			
	1 m <sup>2</sup>		.....	.....
01.02.0190	<b>KS-Quadro 20-2,2 (240) (Steine ohne Elektroinstallationskanäle)</b> Innenmauerwerk, d=24,0 cm, herstellen aus Rasterelementen "KS-QUADRO", Steindruckfestigkeitsklasse 20, Steinrohrichteklasse 2,2			
	1 m <sup>2</sup>		.....	.....
01.02.0200	<b>Haustrennwände 2 x 11,5 cm KS-QUADRO E 12-1,8</b> Haustrennwände 2 x 11,5 cm, herstellen aus 2 Rasterelementen "KS-QUADRO E", Steindruckfestigkeitsklasse 12, Steinrohrichteklasse 1,8, Liefern und Einbauen einer 3 cm (4 cm / 5 cm) Mineralfaserplatte Typ WTH als Gebäudetrennfuge.			
	1 m <sup>2</sup>		.....	.....
01.02.0210	<b>Haustrennwände 2 x 11,5 cm KS-QUADRO E 20-1,8</b> Haustrennwände 2 x 11,5 cm, herstellen aus 2 Rasterelementen "KS-QUADRO E", Steindruckfestigkeitsklasse 20, Steinrohrichteklasse 1,8, Liefern und Einbauen einer 3 cm (4 cm / 5 cm) Mineralfaserplatte Typ WTH als Gebäudetrennfuge.			
	1 m <sup>2</sup>		.....	.....
01.02.0220	<b>Haustrennwände 2 x 11,5 cm KS-QUADRO 20-2,0 (Steine ohne Elektroinstallationskanäle)</b> Haustrennwände 2 x 11,5 cm, herstellen aus 2 Rasterelementen "KS-QUADRO", Steindruckfestigkeitsklasse 20, Steinrohrichteklasse 2,0, Liefern und Einbauen einer 3 cm (4 cm / 5 cm) Mineralfaserplatte Typ WTH als Gebäudetrennfuge.			
	1 m <sup>2</sup>		.....	.....

Projekt:

LV-Bezeichnung: KS-QUADRO ETRONIC (Mauerwerk und Elektroinstallation)

OZ	Menge	Einheit	Einheitspreis EUR	Gesamtbetrag EUR
01.02.0230	<b>Haustrennwände 2 x 15,0 cm KS-QUADRO E 12-1,8</b>			
	Haustrennwände 2 x 15,0 cm, herstellen aus 2 Rasterelementen "KS-QUADRO E", Steindruckfestigkeitsklasse 12, Steinrohrichteklasse 1,8, Liefern und Einbauen einer 3 cm (4 cm / 5 cm) Mineralfaserplatte Typ WTH als Gebäudetrennfuge.			
	1 m <sup>2</sup>		.....	.....
01.02.0240	<b>Haustrennwände 2 x 15,0 cm KS-QUADRO E 20-1,8</b>			
	Haustrennwände 2 x 15,0 cm, herstellen aus 2 Rasterelementen "KS-QUADRO E", Steindruckfestigkeitsklasse 20, Steinrohrichteklasse 1,8, Liefern und Einbauen einer 3 cm (4 cm / 5 cm) Mineralfaserplatte Typ WTH als Gebäudetrennfuge.			
	1 m <sup>2</sup>		.....	.....
01.02.0250	<b>Haustrennwände 2 x 15,0 cm KS-QUADRO E 20-2,0</b>			
	Haustrennwände 2 x 15,0 cm, herstellen aus 2 Rasterelementen "KS-QUADRO E", Steindruckfestigkeitsklasse 20, Steinrohrichteklasse 2,0, Liefern und Einbauen einer 3 cm (4 cm / 5 cm) Mineralfaserplatte Typ WTH als Gebäudetrennfuge.			
	1 m <sup>2</sup>		.....	.....
01.02.0260	<b>Haustrennwände 2 x 17,5 cm KS-QUADRO E 12-1,8</b>			
	Haustrennwände 2 x 17,5 cm, herstellen aus 2 Rasterelementen "KS-QUADRO E", Steindruckfestigkeitsklasse 12, Steinrohrichteklasse 1,8, Liefern und Einbauen einer 3 cm (4 cm / 5 cm) Mineralfaserplatte Typ WTH als Gebäudetrennfuge.			
	1 m <sup>2</sup>		.....	.....
01.02.0270	<b>Haustrennwände 2 x 17,5 cm KS-QUADRO E 20-1,8</b>			
	Haustrennwände 2 x 17,5 cm, herstellen aus 2 Rasterelementen "KS-QUADRO E", Steindruckfestigkeitsklasse 20, Steinrohrichteklasse 1,8, Liefern und Einbauen einer 3 cm (4 cm / 5 cm) Mineralfaserplatte Typ WTH als Gebäudetrennfuge.			
	1 m <sup>2</sup>		.....	.....

Projekt:

LV-Bezeichnung: KS-QUADRO ETRONIC (Mauerwerk und Elektroinstallation)

OZ	Menge	Einheit	Einheitspreis EUR	Gesamtbetrag EUR
01.02.0280	<b>Haustrennwände 2 x 17,5 cm KS-QUADRO E 12-2,0</b>			
	Haustrennwände 2 x 17,5 cm, herstellen aus 2 Rasterelementen "KS-QUADRO E", Steindruckfestigkeitsklasse 12, Steinrohrichteklasse 2,0, Liefern und Einbauen einer 3 cm (4 cm / 5 cm) Mineralfaserplatte Typ WTH als Gebäudetrennfuge.			
	1 m <sup>2</sup>		.....	.....
01.02.0290	<b>Haustrennwände 2 x 17,5 cm KS-QUADRO E 20-2,0</b>			
	Haustrennwände 2 x 17,5 cm, herstellen aus 2 Rasterelementen "KS-QUADRO E", Steindruckfestigkeitsklasse 20, Steinrohrichteklasse 2,0, Liefern und Einbauen einer 3 cm (4 cm / 5 cm) Mineralfaserplatte Typ WTH als Gebäudetrennfuge.			
	1 m <sup>2</sup>		.....	.....
01.02.0300	<b>Haustrennwände 2 x 17,5 cm KS-QUADRO 20-2,2 (Steine ohne Elektroinstallationskanäle)</b>			
	Haustrennwände 2 x 17,5 cm, herstellen aus 2 Rasterelementen "KS-QUADRO", Steindruckfestigkeitsklasse 20, Steinrohrichteklasse 2,2, Liefern und Einbauen einer 3 cm (4 cm / 5 cm) Mineralfaserplatte Typ WTH als Gebäudetrennfuge.			
	1 m <sup>2</sup>		.....	.....
01.02.0310	<b>Haustrennwände 2 x 20,0 cm KS-QUADRO E 12-2,0</b>			
	Haustrennwände 2 x 20,0 cm, herstellen aus 2 Rasterelementen "KS-QUADRO E", Steindruckfestigkeitsklasse 12, Steinrohrichteklasse 2,0, Liefern und Einbauen einer 3 cm (4 cm / 5 cm) Mineralfaserplatte Typ WTH als Gebäudetrennfuge.			
	1 m <sup>2</sup>		.....	.....
01.02.0320	<b>Haustrennwände 2 x 20,0 cm KS-QUADRO E 20-2,0</b>			
	Haustrennwände 2 x 20,0 cm, herstellen aus 2 Rasterelementen "KS-QUADRO E", Steindruckfestigkeitsklasse 20, Steinrohrichteklasse 2,0, Liefern und Einbauen einer 3 cm (4 cm / 5 cm) Mineralfaserplatte Typ WTH als Gebäudetrennfuge.			
	1 m <sup>2</sup>		.....	.....

Projekt:

LV-Bezeichnung: KS-QUADRO ETRONIC (Mauerwerk und Elektroinstallation)

OZ	Menge	Einheit	Einheitspreis EUR	Gesamtbetrag EUR
01.02.0330		<b>Haustrennwände 2 x 20,0 cm KS-QUADRO 20-2,2 (Steine ohne Elektroinstallationskanäle)</b>		
		Haustrennwände 2 x 20,0 cm, herstellen aus 2 Rasterelementen "KS-QUADRO", Steindruckfestigkeitsklasse 20, Steinrohrichteklasse 2,2, Liefern und Einbauen einer 3 cm (4 cm / 5 cm) Mineralfaserplatte Typ WTH als Gebäudetrennfuge.		
	1 m <sup>2</sup>		.....	.....
01.02.0340		<b>Haustrennwände 2 x 24,0 cm KS-QUADRO E 12-1,8</b>		
		Haustrennwände 2 x 24,0 cm, herstellen aus 2 Rasterelementen "KS-QUADRO E", Steindruckfestigkeitsklasse 12, Steinrohrichteklasse 1,8, Liefern und Einbauen einer 3 cm (4 cm / 5 cm) Mineralfaserplatte Typ WTH als Gebäudetrennfuge.		
	1 m <sup>2</sup>		.....	.....
01.02.0350		<b>Haustrennwände 2 x 24,0 cm KS-QUADRO E 20-1,8</b>		
		Haustrennwände 2 x 24,0 cm, herstellen aus 2 Rasterelementen "KS-QUADRO E", Steindruckfestigkeitsklasse 20, Steinrohrichteklasse 1,8, Liefern und Einbauen einer 3 cm (4 cm / 5 cm) Mineralfaserplatte Typ WTH als Gebäudetrennfuge.		
	1 m <sup>2</sup>		.....	.....
01.02.0360		<b>Haustrennwände 2 x 24,0 cm KS-QUADRO E 12-2,0</b>		
		Haustrennwände 2 x 24,0 cm, herstellen aus 2 Rasterelementen "KS-QUADRO E", Steindruckfestigkeitsklasse 12, Steinrohrichteklasse 2,0, Liefern und Einbauen einer 3 cm (4 cm / 5 cm) Mineralfaserplatte Typ WTH als Gebäudetrennfuge.		
	1 m <sup>2</sup>		.....	.....
01.02.0370		<b>Haustrennwände 2 x 24,0 cm KS-QUADRO E 20-2,0</b>		
		Haustrennwände 2 x 24,0 cm, herstellen aus 2 Rasterelementen "KS-QUADRO E", Steindruckfestigkeitsklasse 20, Steinrohrichteklasse 2,0, Liefern und Einbauen einer 3 cm (4 cm / 5 cm) Mineralfaserplatte Typ WTH als Gebäudetrennfuge.		
	1 m <sup>2</sup>		.....	.....

Projekt:

LV-Bezeichnung: KS-QUADRO ETRONIC (Mauerwerk und Elektroinstallation)

---

OZ	Menge	Einheit	Einheitspreis EUR	Gesamtbetrag EUR
----	-------	---------	-------------------	------------------

---

01.02.0380	<b>Haustrennwände 2 x 24,0 cm KS-QUADRO 20-2,2 (Steine ohne Elektroinstallationskanäle)</b>			
	Haustrennwände 2 x 24,0 cm, herstellen aus 2 Rasterelementen "KS-QUADRO", Steindruckfestigkeitsklasse 20, Steinrohrichteklasse 2,2, Liefern und Einbauen einer 3 cm (4 cm / 5 cm) Mineralfaserplatte Typ WTH als Gebäudetrennfuge.			
	<b>1 m<sup>2</sup></b>		.....	.....

01.02.0390	<b>Anschluss Mauerwerk an angrenzende Bauteile</b>			
	Anschluss von tragenden und nichttragenden Mauerwerkswänden an bestehende Stahlbetonwände oder Stützen mittels PB-Bauplattenankers und Blitzdübel am angrenzenden Bauteil. Einlegen in Lagerfuge (2 Stück/stgm) und sattes Ausmörteln der Anschlussfuge mit Mauermörtel Mörtelklasse M5.			
	<b>1 m</b>		.....	.....

\*\*\* Bedarfsposition ohne Gesamtbetrag

01.02.0400	<b>Bedarfsposition nichttragende Innenwände KS-R(P) 12 - 2,0 KS P-7 Platte</b>			
	Innenmauerwerk, d=7,0 cm, herstellen aus Plansteinen KS-R(P), Steindruckfestigkeitsklasse 12, Steinrohrichteklasse 2,0, Steinformat KS P-7 Platte, Steinflanke glatt, ohne Nut- und Feder, Stoßfugen sind zu vermörteln			
	<b>1 m<sup>2</sup></b>		.....	<b>nur EP</b>

\*\*\* Bedarfsposition ohne Gesamtbetrag

01.02.0410	<b>Bedarfsposition nichttragende Innenwände KS L-R(P) E 12 - 1,6 8DF (115)</b>			
	Innenmauerwerk, d=11,5 cm, herstellen aus Plansteinen KS L-R(P) E, Steindruckfestigkeitsklasse 12, Steinrohrichteklasse 1,6, Steinformat nach Wahl des Auftragnehmers			
	<b>1 m<sup>2</sup></b>		.....	<b>nur EP</b>

Projekt:

LV-Bezeichnung: KS-QUADRO ETRONIC (Mauerwerk und Elektroinstallation)

OZ	Menge	Einheit	Einheitspreis EUR	Gesamtbetrag EUR
<b>*** Bedarfsposition ohne Gesamtbetrag</b>				
01.02.0420		<b>Bedarfsposition nichttragende Innenwände (Trennstreifen)</b>		
		Einlegen eines Trennstreifens auf der Stahlbetonrohdecke aus unbesandeter Dachpappe R500, um einen evtl. Abriss unterhalb des Fertigfußbodens zwangsweise vorzugeben.		
	1 m		.....	nur EP
<b>*** Bedarfsposition ohne Gesamtbetrag</b>				
01.02.0430		<b>Bedarfsposition nichttragende Innenwände (Luftspalt)</b>		
		Schließen der Fuge zwischen der nichttragenden Wände zur Decke mit Kalk-Zementmörtel Mörtelklasse M5, Ausführung zum Ende der Rohbauarbeiten		
	1 m		.....	nur EP
<b>Summe 01.02</b>		<b>Innenwände im Erd- bis ..... Obergeschoss, lichte Rohbauhöhe .....m</b>		.....
<b>Summe 01</b>		<b>Innenwände in den Geschossen</b>		.....



Projekt:

LV-Bezeichnung: KS-QUADRO ETRONIC (Mauerwerk und Elektroinstallation)

OZ	Menge	Einheit	Einheitspreis EUR	Gesamtbetrag EUR
02	<b>Außenwände in den Geschossen</b>			
02.01	<b>Außenwände im Kellergeschoss, lichte Rohbauhöhe ..... m</b>			
02.01.0010	<b>KS-Quadro E 12-1,8 (240)</b>			
	Außenmauerwerk, d=24,0 cm, herstellen aus Rasterelementen "KS-QUADRO <b>E</b> ", Steindruckfestigkeitsklasse 12, Steinrohrichteklasse 1,8			
	1 m <sup>2</sup>		.....	.....
02.01.0020	<b>KS-Quadro E 20-1,8 (240)</b>			
	Außenmauerwerk, d=24,0 cm, herstellen aus Rasterelementen "KS-QUADRO <b>E</b> ", Steindruckfestigkeitsklasse 20, Steinrohrichteklasse 1,8			
	1 m <sup>2</sup>		.....	.....
02.01.0030	<b>KS-Quadro E 12-2,0 (240)</b>			
	Außenmauerwerk, d=24,0 cm, herstellen aus Rasterelementen "KS-QUADRO <b>E</b> ", Steindruckfestigkeitsklasse 12, Steinrohrichteklasse 2,0			
	1 m <sup>2</sup>		.....	.....
02.01.0040	<b>KS-Quadro E 20-2,0 (240)</b>			
	Außenmauerwerk, d=24,0 cm, herstellen aus Rasterelementen "KS-QUADRO <b>E</b> ", Steindruckfestigkeitsklasse 20, Steinrohrichteklasse 2,0			
	1 m <sup>2</sup>		.....	.....
02.01.0050	<b>KS-Quadro 20-2,2 (240) (Steine ohne Elektroinstallationskanäle)</b>			
	Außenmauerwerk, d=24,0 cm, herstellen aus Rasterelementen "KS-QUADRO", Steindruckfestigkeitsklasse 20, Steinrohrichteklasse 2,2			
	1 m <sup>2</sup>		.....	.....
<b>Summe 02.01</b>	<b>Außenwände im Kellergeschoss, lichte Rohbauhöhe ..... m</b>			
			.....	.....

Projekt:

LV-Bezeichnung: KS-QUADRO ETRONIC (Mauerwerk und Elektroinstallation)

OZ	Menge	Einheit	Einheitspreis EUR	Gesamtbetrag EUR
02.02	<b>Außenwände im Erd- bis ..... Obergeschoss, lichte Rohbauhöhe</b> ..... m			
02.02.0010	<b>KS-Quadro E 12-1,8 (115)</b> Außenmauerwerk, d=11,5 cm, herstellen aus Rasterelementen "KS-QUADRO E", Steindruckfestigkeitsklasse 12, Steinrohdichteklasse 1,8			
	1 m <sup>2</sup>		.....	.....
02.02.0020	<b>KS-Quadro E 20-1,8 (115)</b> Außenmauerwerk, d=11,5 cm, herstellen aus Rasterelementen "KS-QUADRO E", Steindruckfestigkeitsklasse 20, Steinrohdichteklasse 1,8			
	1 m <sup>2</sup>		.....	.....
02.02.0030	<b>KS-Quadro 20-2,0 (115) (Steine ohne Elektroinstallationskanäle)</b> Außenmauerwerk, d=11,5 cm, herstellen aus Rasterelementen "KS-QUADRO", Steindruckfestigkeitsklasse 20, Steinrohdichteklasse 2,0			
	1 m <sup>2</sup>		.....	.....
02.02.0040	<b>KS-Quadro E 12-1,8 (150)</b> Außenmauerwerk, d=15,0 cm, herstellen aus Rasterelementen "KS-QUADRO E", Steindruckfestigkeitsklasse 12, Steinrohdichteklasse 1,8			
	1 m <sup>2</sup>		.....	.....
02.02.0050	<b>KS-Quadro E 20-1,8 (150)</b> Außenmauerwerk, d=15,0 cm, herstellen aus Rasterelementen "KS-QUADRO E", Steindruckfestigkeitsklasse 20, Steinrohdichteklasse 1,8			
	1 m <sup>2</sup>		.....	.....

Projekt:

LV-Bezeichnung: KS-QUADRO ETRONIC (Mauerwerk und Elektroinstallation)

OZ	Menge	Einheit	Einheitspreis EUR	Gesamtbetrag EUR
02.02.0060	<b>KS-Quadro E 20-2,0 (150)</b> Außenmauerwerk, d=15,0 cm, herstellen aus Rasterelementen "KS-QUADRO E", Steindruckfestigkeitsklasse 20, Steinrohdklasse 2,0			
	1 m <sup>2</sup>		.....	.....
02.02.0070	<b>KS-Quadro E 12-1,8 (175)</b> Außenmauerwerk, d=17,5 cm, herstellen aus Rasterelementen "KS-QUADRO E", Steindruckfestigkeitsklasse 12, Steinrohdklasse 1,8			
	1 m <sup>2</sup>		.....	.....
02.02.0080	<b>KS-Quadro E 20-1,8 (175)</b> Außenmauerwerk, d=17,5 cm, herstellen aus Rasterelementen "KS-QUADRO E", Steindruckfestigkeitsklasse 20, Steinrohdklasse 1,8			
	1 m <sup>2</sup>		.....	.....
02.02.0090	<b>KS-Quadro E 12-2,0 (175)</b> Außenmauerwerk, d=17,5 cm, herstellen aus Rasterelementen "KS-QUADRO E", Steindruckfestigkeitsklasse 12, Steinrohdklasse 2,0			
	1 m <sup>2</sup>		.....	.....
02.02.0100	<b>KS-Quadro E 20-2,0 (175)</b> Außenmauerwerk, d=17,5 cm, herstellen aus Rasterelementen "KS-QUADRO E", Steindruckfestigkeitsklasse 20, Steinrohdklasse 2,0			
	1 m <sup>2</sup>		.....	.....
02.02.0110	<b>KS-Quadro 20-2,2 (175) (Steine ohne Elektroinstallationskanäle)</b> Außenmauerwerk, d=17,5 cm, herstellen aus Rasterelementen "KS-QUADRO", Steindruckfestigkeitsklasse 20, Steinrohdklasse 2,2			
	1 m <sup>2</sup>		.....	.....

Projekt:

LV-Bezeichnung: KS-QUADRO ETRONIC (Mauerwerk und Elektroinstallation)

OZ	Menge	Einheit	Einheitspreis EUR	Gesamtbetrag EUR
02.02.0120	<b>KS-Quadro E 12-2,0 (200)</b> Außenmauerwerk, d=20,0 cm, herstellen aus Rasterelementen "KS-QUADRO E", Steindruckfestigkeitsklasse 12, Steinrohdichteklasse 2,0			
	1 m <sup>2</sup>		.....	.....
02.02.0130	<b>KS-Quadro E 20-2,0 (200)</b> Außenmauerwerk, d=20,0 cm, herstellen aus Rasterelementen "KS-QUADRO E", Steindruckfestigkeitsklasse 20, Steinrohdichteklasse 2,0			
	1 m <sup>2</sup>		.....	.....
02.02.0140	<b>KS-Quadro 20-2,2 (200) (Steine ohne Elektroinstallationskanäle)</b> Außenmauerwerk, d=20,0 cm, herstellen aus Rasterelementen "KS-QUADRO", Steindruckfestigkeitsklasse 20, Steinrohdichteklasse 2,2			
	1 m <sup>2</sup>		.....	.....
02.02.0150	<b>KS-Quadro E 12-1,8 (240)</b> Außenmauerwerk, d=24,0 cm, herstellen aus Rasterelementen "KS-QUADRO E", Steindruckfestigkeitsklasse 12, Steinrohdichteklasse 1,8			
	1 m <sup>2</sup>		.....	.....
02.02.0160	<b>KS-Quadro E 20-1,8 (240)</b> Außenmauerwerk, d=24,0 cm, herstellen aus Rasterelementen "KS-QUADRO E", Steindruckfestigkeitsklasse 20, Steinrohdichteklasse 1,8			
	1 m <sup>2</sup>		.....	.....
02.02.0170	<b>KS-Quadro E 12-2,0 (240)</b> Außenmauerwerk, d=24,0 cm, herstellen aus Rasterelementen "KS-QUADRO E", Steindruckfestigkeitsklasse 12, Steinrohdichteklasse 2,0			
	1 m <sup>2</sup>		.....	.....

Projekt:

LV-Bezeichnung: KS-QUADRO ETRONIC (Mauerwerk und Elektroinstallation)

OZ	Menge	Einheit	Einheitspreis EUR	Gesamtbetrag EUR
02.02.0180	<b>KS-Quadro E 20-2,0 (240)</b>			
	Außenmauerwerk, d=24,0 cm, herstellen aus Rasterelementen "KS-QUADRO E", Steindruckfestigkeitsklasse 20, Steinrohrichteklasse 2,0			
	1 m <sup>2</sup>		.....	.....
02.02.0190	<b>KS-Quadro 20-2,2 (240) (Steine ohne Elektroinstallationskanäle)</b>			
	Außenmauerwerk, d=24,0 cm, herstellen aus Rasterelementen "KS-QUADRO", Steindruckfestigkeitsklasse 20, Steinrohrichteklasse 2,2			
	1 m <sup>2</sup>		.....	.....
<b>Summe 02.02</b>	<b>Außenwände im Erd- bis ..... Obergeschoss, lichte Rohbauhöhe ..... m</b>			.....
<b>Summe 02</b>	<b>Außenwände in den Geschossen</b>			.....

Projekt:

LV-Bezeichnung: KS-QUADRO ETRONIC (Mauerwerk und Elektroinstallation)

OZ	Menge	Einheit	Einheitspreis EUR	Gesamtbetrag EUR
03	<b>Pfeiler- und Pfeilervorlagen</b>			
03.0010	<b>Wanddicke 11,5 cm</b>			
	Herstellen von Pfeilern und Pfeilervorlagen L < 50 cm in Innen- und Außenwänden in allen Geschossen. Einheitspreis als Zuschlag zur Wandfläche. Wanddicke 11,5 cm, L < 50,0 cm			
	1 m		.....	.....
03.0020	<b>Wanddicke 15,0 cm</b>			
	Herstellen von Pfeilern und Pfeilervorlagen L < 50 cm in Innen- und Außenwänden in allen Geschossen. Einheitspreis als Zuschlag zur Wandfläche. Wanddicke 15,0 cm, L < 50,0 cm			
	1 m		.....	.....
03.0030	<b>Wanddicke 17,5 cm</b>			
	Herstellen von Pfeilern und Pfeilervorlagen L < 50 cm in Innen- und Außenwänden in allen Geschossen. Einheitspreis als Zuschlag zur Wandfläche. Wanddicke 17,5 cm, L < 50,0 cm			
	1 m		.....	.....
03.0040	<b>Wanddicke 20,0 cm</b>			
	Herstellen von Pfeilern und Pfeilervorlagen L < 50 cm in Innen- und Außenwänden in allen Geschossen. Einheitspreis als Zuschlag zur Wandfläche. Wanddicke 20,0 cm, L < 50,0 cm			
	1 m		.....	.....
03.0050	<b>Wanddicke 24,0 cm</b>			
	Herstellen von Pfeilern und Pfeilervorlagen L < 50 cm in Innen- und Außenwänden in allen Geschossen. Einheitspreis als Zuschlag zur Wandfläche. Wanddicke 24,0 cm, L < 50,0 cm			
	1 m		.....	.....

Projekt:

LV-Bezeichnung: KS-QUADRO ETRONIC (Mauerwerk und Elektroinstallation)

---

OZ	Menge	Einheit	Einheitspreis EUR	Gesamtbetrag EUR
<b>Summe 03 Pfeiler- und Pfeilervorlagen</b>				.....

---

Projekt:

LV-Bezeichnung: KS-QUADRO ETRONIC (Mauerwerk und Elektroinstallation)

OZ	Menge	Einheit	Einheitspreis EUR	Gesamtbetrag EUR
04	<b>Ringbalken und Ringanker</b>			
04.0010	<b>Ringbalken / Ringanker KS-Plan U-Schale 2DF 115</b>			
	Herstellen eines Ringbalkens/Ringankers am Wandkopf, Wanddicke 11,5 cm durch Aufmauern einer KS-Plan U-Schale 2 DF knirsch ohne Zwischenraum oder mit Stoßfugenvermörtelung. Einbau der Armierung und Ausbetonieren der KS-U-Schale. Einheitspreis ohne Baustahl, dieser wird in einer separaten Position erfasst. Einheitspreis als Zuschlag zur Wandposition.			
	1 m		.....	.....
04.0020	<b>Ringbalken / Ringanker beidseitige Schalung WD 115</b>			
	Herstellen eines Ringbalkens/Ringankers am Wandkopf, Wanddicke 11,5 cm in Wanddicke und ca. 25 cm Höhe durch beidseitige Schalung, Einbau der Armierung und Ausbetonieren. Einheitspreis ohne Baustahl, dieser wird in einer separaten Position erfasst. Einheitspreis als Zuschlag zur Wandposition.			
	1 m		.....	.....
04.0030	<b>Ringbalken / Ringanker KS-Plan U-Schale 6DF 175</b>			
	Herstellen eines Ringbalkens/Ringankers am Wandkopf, Wanddicke 17,5 cm durch Aufmauern einer KS-Plan U-Schale 6 DF knirsch ohne Zwischenraum oder mit Stoßfugenvermörtelung. Einbau der Armierung und Ausbetonieren der KS-U-Schale. Einheitspreis ohne Baustahl, dieser wird in einer separaten Position erfasst. Einheitspreis als Zuschlag zur Wandposition.			
	1 m		.....	.....
04.0040	<b>Ringbalken / Ringanker beidseitige Schalung WD 175</b>			
	Herstellen eines Ringbalkens/Ringankers am Wandkopf, Wanddicke 17,5 cm in Wanddicke und ca. 25 cm Höhe durch beidseitige Schalung, Einbau der Armierung und Ausbetonieren. Einheitspreis ohne Baustahl, dieser wird in einer separaten Position erfasst. Einheitspreis als Zuschlag zur Wandposition.			
	1 m		.....	.....



Projekt:

LV-Bezeichnung: KS-QUADRO ETRONIC (Mauerwerk und Elektroinstallation)

OZ	Menge	Einheit	Einheitspreis EUR	Gesamtbetrag EUR
04.0050		<b>Ringbalken / Ringanker KS-Plan U-Schale 7DF 200</b>		
		Herstellen eines Ringbalkens/Ringankers am Wandkopf, Wanddicke 20 cm durch Aufmauern einer KS-Plan U-Schale 7 DF knirsch ohne Zwischenraum oder mit Stoßfugenvermörtelung. Einbau der Armierung und Ausbetonieren der KS-U-Schale. Einheitspreis ohne Baustahl, dieser wird in einer separaten Position erfasst. Einheitspreis als Zuschlag zur Wandposition.		
	1 m		.....	.....
04.0060		<b>Ringbalken / Ringanker beidseitige Schalung WD 200</b>		
		Herstellen eines Ringbalkens/Ringankers am Wandkopf, Wanddicke 20 cm in Wanddicke und ca. 25 cm Höhe durch beidseitige Schalung, Einbau der Armierung und Ausbetonieren. Einheitspreis ohne Baustahl, dieser wird in einer separaten Position erfasst. Einheitspreis als Zuschlag zur Wandposition.		
	1 m		.....	.....
04.0070		<b>Ringbalken / Ringanker KS-Plan U-Schale 8DF 240</b>		
		Herstellen eines Ringbalkens/Ringankers am Wandkopf, Wanddicke 24,0 cm durch Aufmauern einer KS-Plan U-Schale 8 DF knirsch ohne Zwischenraum oder mit Stoßfugenvermörtelung. Einbau der Armierung und Ausbetonieren der KS-U-Schale. Einheitspreis ohne Baustahl, dieser wird in einer separaten Position erfasst. Einheitspreis als Zuschlag zur Wandposition.		
	1 m		.....	.....
04.0080		<b>Ringbalken / Ringanker beidseitige Schalung WD 240</b>		
		Herstellen eines Ringbalkens/Ringankers am Wandkopf, Wanddicke 24,0 cm in Wanddicke und ca. 25 cm Höhe durch beidseitige Schalung, Einbau der Armierung und Ausbetonieren. Einheitspreis ohne Baustahl, dieser wird in einer separaten Position erfasst. Einheitspreis als Zuschlag zur Wandposition.		
	1 m		.....	.....

Projekt:

LV-Bezeichnung: KS-QUADRO ETRONIC (Mauerwerk und Elektroinstallation)

OZ	Menge	Einheit	Einheitspreis EUR	Gesamtbetrag EUR
04.0090		<b>Zulage für das Herstellen in der Schräge</b> Zulage für Herstellen des Ringbalkens/Ringankers in Dachneigung mit Sägen der Steine der letzten Schicht unterhalb. Dachneigung ..... ° Einheitspreis als Zuschlag zu den Positionen.		
	1	m	.....	.....
<b>Summe 04</b>		<b>Ringbalken und Ringanker</b>		.....

Projekt:

LV-Bezeichnung: KS-QUADRO ETRONIC (Mauerwerk und Elektroinstallation)

OZ	Menge	Einheit	Einheitspreis EUR	Gesamtbetrag EUR
05		<b>Flachstürze, KS Flachsturz-Hintermauer, L=1,00-3,00m, Abstufung 0,25m</b>		
05.0010		<b>Wanddicke 11,5 cm</b> Tür- bzw. Fensterstürze herstellen, mit KS-Hm-Sturz, 11,3 cm hoch, Mindestauflagerlänge 11,5 cm beidseitig, Einheitspreis als Zuschlag zur Wandfläche. Die Stoßfugen der Druckzone sind gemäß Allgemeiner bauaufsichtlicher Zulassung/Bauartgenehmigung Nr. Z-17.1-978 vollständig zu vermörteln. Lichte Öffnung: ..... cm Wanddicke 11,5 cm		
	<b>1 St</b>		.....	.....
05.0020		<b>Wanddicke 15,0 cm</b> Tür- bzw. Fensterstürze herstellen, mit KS-Hm-Sturz, 11,3 cm hoch, Mindestauflagerlänge 11,5 cm beidseitig, Einheitspreis als Zuschlag zur Wandfläche. Die Stoßfugen der Druckzone sind gemäß Allgemeiner bauaufsichtlicher Zulassung/Bauartgenehmigung Nr. Z-17.1-978 vollständig zu vermörteln. Lichte Öffnung: ..... cm Wanddicke 15,0 cm		
	<b>1 St</b>		.....	.....
05.0030		<b>Wanddicke 17,5 cm</b> Tür- bzw. Fensterstürze herstellen, mit KS-Hm-Sturz, 11,3 cm hoch, Mindestauflagerlänge 11,5 cm beidseitig, Einheitspreis als Zuschlag zur Wandfläche. Die Stoßfugen der Druckzone sind gemäß Allgemeiner bauaufsichtlicher Zulassung/Bauartgenehmigung Nr. Z-17.1-978 vollständig zu vermörteln. Lichte Öffnung: ..... cm Wanddicke 17,5 cm		
	<b>1 St</b>		.....	.....
05.0040		<b>Wanddicke 20,0 cm</b> Tür- bzw. Fensterstürze herstellen, mit KS-Hm-Sturz, 11,3 cm hoch, Mindestauflagerlänge 11,5 cm beidseitig, Einheitspreis als Zuschlag zur Wandfläche. Die Stoßfugen der Druckzone sind gemäß Allgemeiner bauaufsichtlicher Zulassung/Bauartgenehmigung Nr. Z-17.1-978 vollständig zu vermörteln. Lichte Öffnung: ..... cm Wanddicke 20,0 cm		
	<b>1 St</b>		.....	.....

Projekt:

LV-Bezeichnung: KS-QUADRO ETRONIC (Mauerwerk und Elektroinstallation)

---

OZ	Menge	Einheit	Einheitspreis EUR	Gesamtbetrag EUR
05.0050		<b>Wanddicke 24,0 cm</b>		
		Tür- bzw. Fensterstürze herstellen, mit KS-Hm-Sturz, 11,3 cm hoch, Mindestauflagerlänge 11,5 cm beidseitig, Einheitspreis als Zuschlag zur Wandfläche. Die Stoßfugen der Druckzone sind gemäß Allgemeiner bauaufsichtlicher Zulassung/Bauartgenehmigung Nr. Z-17.1-978 vollständig zu vermörteln. Lichte Öffnung: ..... cm Wanddicke 24,0 cm		
	<b>1 St</b>		.....	.....
<b>Summe 05</b>		<b>Flachstürze, KS Flachsturz-Hintermauer, L=1,00-3,00m, Abstufung 0,25m</b>		.....

---

Projekt:

LV-Bezeichnung: KS-QUADRO ETRONIC (Mauerwerk und Elektroinstallation)

OZ	Menge	Einheit	Einheitspreis EUR	Gesamtbetrag EUR
06	<b>Herstellen von Öffnungen</b>			
06.0010	<b>Wanddicke 11,5 cm</b>			
	Herstellen von Fenster-, Türöffnungen, Aussparungen, Durchbrüche, Schlitze			
	Wanddicke 11,5 cm, b _____ h _____ t _____			
	<b>1 St</b>		.....	.....
06.0020	<b>Wanddicke 15,0 cm</b>			
	Herstellen von Fenster-, Türöffnungen, Aussparungen, Durchbrüche, Schlitze			
	Wanddicke 15,0 cm, b _____ h _____ t _____			
	<b>1 St</b>		.....	.....
06.0030	<b>Wanddicke 17,5 cm</b>			
	Herstellen von Fenster-, Türöffnungen, Aussparungen, Durchbrüche, Schlitze			
	Wanddicke 17,5 cm, b _____ h _____ t _____			
	<b>1 St</b>		.....	.....
06.0040	<b>Wanddicke 20,0 cm</b>			
	Herstellen von Fenster-, Türöffnungen, Aussparungen, Durchbrüche, Schlitze			
	Wanddicke 20,0 cm, b _____ h _____ t _____			
	<b>1 St</b>		.....	.....
06.0050	<b>Wanddicke 24,0 cm</b>			
	Herstellen von Fenster-, Türöffnungen, Aussparungen, Durchbrüche, Schlitze			
	Wanddicke 24,0 cm, b _____ h _____ t _____			
	<b>1 St</b>		.....	.....

Projekt:

LV-Bezeichnung: KS-QUADRO ETRONIC (Mauerwerk und Elektroinstallation)

---

OZ	Menge	Einheit	Einheitspreis EUR	Gesamtbetrag EUR
<b>Summe 06</b>				.....

---

Projekt:

LV-Bezeichnung: KS-QUADRO ETRONIC (Mauerwerk und Elektroinstallation)

OZ	Menge	Einheit	Einheitspreis EUR	Gesamtbetrag EUR
07	<b>Kimmschicht mit KS-Wärmedämmstein (KS-ISO-Kimmstein)</b>			
07.0010	<b>Wanddicke 11,5 cm</b>			
	Erste Steinschicht auf Kellerdecken bei unbeheiztem Keller, auf Bodenplatten bei Nichtunterkellerung, auf Bodenplatten bei beheizten Kellerräumen mit KS-ISO-Kimmsteinen, Steinrohrichteklasse 1,2, Steindruckfestigkeitsklasse 20, Wärmeleitfähigkeit $\lambda=0,33$ , 113 mm hoch mit Normalmörtel Mörtelklasse M10 herstellen. Einheitspreis als Zuschlag zur Wandfläche. KS-ISO-Kimmstein für Wanddicke 11,5 cm			
	1 m		.....	.....
07.0020	<b>Wanddicke 15,0 cm</b>			
	Erste Steinschicht auf Kellerdecken bei unbeheiztem Keller, auf Bodenplatten bei Nichtunterkellerung, auf Bodenplatten bei beheizten Kellerräumen mit KS-ISO-Kimmsteinen, Steinrohrichteklasse 1,2, Steindruckfestigkeitsklasse 20, Wärmeleitfähigkeit $\lambda=0,33$ , 113 mm hoch mit Normalmörtel Mörtelklasse M10 herstellen. Einheitspreis als Zuschlag zur Wandfläche. KS-ISO-Kimmstein für Wanddicke 15,0 cm			
	1 m		.....	.....
07.0030	<b>Wanddicke 17,5 cm</b>			
	Erste Steinschicht auf Kellerdecken bei unbeheiztem Keller, auf Bodenplatten bei Nichtunterkellerung, auf Bodenplatten bei beheizten Kellerräumen mit KS-ISO-Kimmsteinen, Steinrohrichteklasse 1,2, Steindruckfestigkeitsklasse 20, Wärmeleitfähigkeit $\lambda=0,33$ , 113 mm hoch mit Normalmörtel Mörtelklasse M10 herstellen. Einheitspreis als Zuschlag zur Wandfläche. KS-ISO-Kimmstein für Wanddicke 17,5 cm			
	1 m		.....	.....

Projekt:

LV-Bezeichnung: KS-QUADRO ETRONIC (Mauerwerk und Elektroinstallation)

OZ	Menge	Einheit	Einheitspreis EUR	Gesamtbetrag EUR
07.0040		<b>Wanddicke 20,0 cm</b>		
		Erste Steinschicht auf Kellerdecken bei unbeheiztem Keller, auf Bodenplatten bei Nichtunterkellerung, auf Bodenplatten bei beheizten Kellerräumen mit KS-ISO-Kimmsteinen, Steinrohrichteklasse 1,2, Steindruckfestigkeitsklasse 20, Wärmeleitfähigkeit $\lambda=0,33$ , 113 mm hoch mit Normalmörtel Mörtelklasse M10 herstellen. Einheitspreis als Zuschlag zur Wandfläche. KS-ISO-Kimmstein für Wanddicke 20,0 cm		
	1 m		.....	.....
07.0050		<b>Wanddicke 24,0 cm</b>		
		Erste Steinschicht auf Kellerdecken bei unbeheiztem Keller, auf Bodenplatten bei Nichtunterkellerung, auf Bodenplatten bei beheizten Kellerräumen mit KS-ISO-Kimmsteinen, Steinrohrichteklasse 1,2, Steindruckfestigkeitsklasse 20, Wärmeleitfähigkeit $\lambda=0,33$ , 113 mm hoch mit Normalmörtel Mörtelklasse M10 herstellen. Einheitspreis als Zuschlag zur Wandfläche. KS-ISO-Kimmstein für Wanddicke 24,0 cm		
	1 m		.....	.....
<b>Summe 07</b>		<b>Kimmschicht mit KS-Wärmedämmstein (KS-ISO-Kimmstein)</b>		.....



Projekt:

LV-Bezeichnung: KS-QUADRO ETRONIC (Mauerwerk und Elektroinstallation)

---

OZ	Menge	Einheit	Einheitspreis EUR	Gesamtbetrag EUR
----	-------	---------	-------------------	------------------

---

08 **KS-QUADRO ETRONIC Kimmstein**

08.0010 **Wanddicke 11,5 cm**

Liefern und Einbauen KS-QUADRO **ETRONIC** Kimmstein im Dünnbettverfahren auf vorhandener KS-Kimmsteinlage, einschließlich Entfernen des überschüssigen Dünnbettmörtels auf einer Breite von 2,5 cm im Bereich der Lagerfuge. Einheitspreis als Zulage zur Mauerwerksposition.



KS-QUADRO **ETRONIC** Kimmstein für Wanddicke 11,5 cm (l x b x h = 500 x 90 x 85 mm)

1 m ..... .....

08.0020 **Wanddicke 15,0 cm**

Liefern und Einbauen KS-QUADRO **ETRONIC** Kimmstein im Dünnbettverfahren auf vorhandener KS-Kimmsteinlage, einschließlich Entfernen des überschüssigen Dünnbettmörtels auf einer Breite von 2,5 cm im Bereich der Lagerfuge. Einheitspreis als Zulage zur Mauerwerksposition.

KS-QUADRO **ETRONIC** Kimmstein für Wanddicke 11,5 cm (l x b x h = 500 x 125 x 85 mm)

1 m ..... .....

Projekt:

LV-Bezeichnung: KS-QUADRO ETRONIC (Mauerwerk und Elektroinstallation)

OZ	Menge	Einheit	Einheitspreis EUR	Gesamtbetrag EUR
08.0030		<b>Wanddicke 17,5 cm</b>		
		Liefern und Einbauen KS-QUADRO <b>ETRONIC</b> Kimmstein im Dünnbettverfahren auf vorhandener KS-Kimmsteinlage, einschließlich Entfernen des überschüssigen Dünnbettmörtels auf einer Breite von 2,5 cm im Bereich der Lagerfuge. Einheitspreis als Zulage zur Mauerwerksposition.		
		KS-QUADRO <b>ETRONIC</b> Kimmstein für Wanddicke 11,5 cm (l x b x h = 500 x 150 x 85 mm)		
	1 m		.....	.....
08.0040		<b>Wanddicke 20,0 cm</b>		
		Liefern und Einbauen KS-QUADRO <b>ETRONIC</b> Kimmstein im Dünnbettverfahren auf vorhandener KS-Kimmsteinlage, einschließlich Entfernen des überschüssigen Dünnbettmörtels auf einer Breite von 2,5 cm im Bereich der Lagerfuge. Einheitspreis als Zulage zur Mauerwerksposition.		
		KS-QUADRO <b>ETRONIC</b> Kimmstein für Wanddicke 11,5 cm (l x b x h = 500 x 175 x 85 mm)		
	1 m		.....	.....
08.0050		<b>Wanddicke 24,0 cm</b>		
		Liefern und Einbauen KS-QUADRO <b>ETRONIC</b> Kimmstein im Dünnbettverfahren auf vorhandener KS-Kimmsteinlage, einschließlich Entfernen des überschüssigen Dünnbettmörtels auf einer Breite von 2,5 cm im Bereich der Lagerfuge. Einheitspreis als Zulage zur Mauerwerksposition.		
		KS-QUADRO <b>ETRONIC</b> Kimmstein für Wanddicke 11,5 cm (l x b x h = 500 x 215 x 85 mm)		
	1 m		.....	.....
<b>Summe 08</b>		<b>KS-QUADRO ETRONIC Kimmstein</b>		.....

Projekt:

LV-Bezeichnung: KS-QUADRO ETRONIC (Mauerwerk und Elektroinstallation)

OZ	Menge	Einheit	Einheitspreis EUR	Gesamtbetrag EUR
09		<b>Gurtwickler Rolladenkasten</b>		
09.01		<b>Gurtkasten NEOLINE</b>		
09.01.0010		<b>Gurtkasten Wanddicke 17,5 cm, Höhe 25 cm</b>		
		Gurtkasten-Neoline aus aus geschäumten Neopor®-Korpus WLG 032 incl. Kunststoff-Gurtwicklerkasten, Beck & Heun, 119 x 247 x 167 mm (Breite/Höhe/Tiefe), variabler horizontaler Verstellbereich Gurtwickler 34 mm Wanddicke 17,5 cm		
	1	St	.....	.....
09.01.0020		<b>Gurtkasten Wanddicke 20,0 cm, Höhe 25 cm</b>		
		Gurtkasten-Neoline aus geschäumten Neopor®-Korpus WLG 032 incl. Kunststoff-Gurtwicklerkasten, Beck & Heun, 119 x 247 x 167 mm (Breite/Höhe/Tiefe), variabler horizontaler Verstellbereich Gurtwickler 34 mm Wanddicke 20,0 cm		
	1	St	.....	.....
09.01.0030		<b>Gurtkasten Wanddicke 24,0 cm, Höhe 25 cm</b>		
		Gurtkasten-Neoline aus geschäumten Neopor®-Korpus WLG 032 incl. Kunststoff-Gurtwicklerkasten, Beck & Heun, 119 x 247 x 237 mm (Breite/Höhe/Tiefe), variabler horizontaler Verstellbereich Gurtwickler 34 mm Wanddicke 24,0 cm		
	1	St	.....	.....
09.01.0040		<b>Gurtkasten Wanddicke 24,0 cm, Höhe 50 cm</b>		
		Gurtkasten-Neoline aus geschäumten Neopor®-Korpus WLG 032 incl. Kunststoff-Gurtwicklerkasten, Beck & Heun, 119 x 494 x 237 mm (Breite/Höhe/Tiefe), variabler horizontaler Verstellbereich Gurtwickler 34 mm Wanddicke 24,0 cm		
	1	St	.....	.....
<b>Summe 09.01</b>		<b>Gurtkasten NEOLINE</b>		.....

Projekt:

LV-Bezeichnung: KS-QUADRO ETRONIC (Mauerwerk und Elektroinstallation)

OZ	Menge	Einheit	Einheitspreis EUR	Gesamtbetrag EUR
09.02		<b>KS-QUADRO Gurtrollerstein 12,3 cm breit/49,8 cm hoch</b>		
09.02.0010		<b>KS Gurtrollerstein Wanddicke 17,5 cm</b>		
		KS Gurtrollerstein klein zur Aufnahme des Gurtwicklerkästchens 11,5/17,5/24,0 cm. Einheitspreis als Zuschlag zur Wandfläche. Wanddicke 17,5 cm		
	<b>1 St</b>		.....	.....
09.02.0020		<b>KS Gurtrollerstein Wanddicke 20,0 cm</b>		
		KS Gurtrollerstein klein zur Aufnahme des Gurtwicklerkästchens 11,5/17,5/24,0 cm. Einheitspreis als Zuschlag zur Wandfläche. Wanddicke 20,0 cm		
	<b>1 St</b>		.....	.....
09.02.0030		<b>KS Gurtrollerstein Wanddicke 24,0 cm</b>		
		KS Gurtrollerstein klein zur Aufnahme des Gurtwicklerkästchens 11,5/17,5/24,0 cm. Einheitspreis als Zuschlag zur Wandfläche. Wanddicke 24,0 cm		
	<b>1 St</b>		.....	.....
<b>Summe 09.02</b>		<b>KS-QUADRO Gurtrollerstein 12,3 cm breit/49,8 cm hoch</b>		.....
<b>Summe 09</b>		<b>Gurtwickler Rolladenkasten</b>		.....

Projekt:

LV-Bezeichnung: KS-QUADRO ETRONIC (Mauerwerk und Elektroinstallation)

OZ	Menge	Einheit	Einheitspreis EUR	Gesamtbetrag EUR
10		<b>Rollladenkasten</b>		
10.01		<b>Leichtbau-Rollladenkasten - Kalksandstein System KS-ROKA-THERM® 2 RG</b>		
10.01.0010		<b>ROKA-THERM® 2 RG 28</b> Beck+Heun Leichtbau-Rollladenkasten zur Integration in WDV-Systeme aus EPS-Hartschaum WLG 035, mit PLATINUM® Armierungseinlage für erhöhte Stabilität, eingeschäumte Kastenabschlussschienen, Aluminium blank, innen ohne Überstand, außen mit 13 mm Überstand. Revisionsöffnung außen 80 mm (raumseitig geschlossen), an der Unterseite mit Fensterfixierungsprofil aus PVC mit Stahleinlage, seitliche Abschlüsse wärmegeklämt, mit Auflagemodul. Mit Bügelschraube zur kraftschlüssigen und variablen Lagerbefestigung. Mauerwerksauflage: bei Gurtbedienung 125 mm je Seite (Standard), bei Motorbedienung 60 mm je Seite möglich. Stahlwelle 60 mm achtkant montiert, mit Teleskopstück und glatten Lagerhaltern. Kastenoberflächen strukturiert und beschichtet für optimale Putz-/Mörtelhaftung, Kastenrücken mit Betonverfülltaschen zur Sturzverankerung, statisch selbsttragend, Kastenhöhe: 300 mm, Kastentiefe: 280 mm, Lichte Öffnung: ..... cm ROKA-THERM® 2 RG 28 für 17,5 cm Außenwände		
	<b>1 St</b>		.....	.....
10.01.0020		<b>ROKA-THERM® 2 RG 30</b> Beck+Heun Leichtbau-Rollladenkasten zur Integration in WDV-Systeme aus EPS-Hartschaum WLG 035, mit PLATINUM® Armierungseinlage für erhöhte Stabilität, eingeschäumte Kastenabschlussschienen, Aluminium blank, innen ohne Überstand, außen mit 13 mm Überstand. Revisionsöffnung außen 80 mm (raumseitig geschlossen), an der Unterseite mit Fensterfixierungsprofil aus PVC mit Stahleinlage, seitliche Abschlüsse wärmegeklämt, mit Auflagemodul. Mit Bügelschraube zur kraftschlüssigen und variablen Lagerbefestigung. Mauerwerksauflage: bei Gurtbedienung 125 mm je Seite (Standard), bei Motorbedienung 60 mm je Seite möglich. Stahlwelle 60 mm achtkant montiert, mit Teleskopstück und glatten Lagerhaltern. Kastenoberflächen strukturiert und beschichtet für optimale Putz-/Mörtelhaftung, Kastenrücken mit Betonverfülltaschen zur Sturzverankerung, statisch selbsttragend, Kastenhöhe: 300 mm, Kastentiefe: 300 mm, Lichte Öffnung: ..... cm ROKA-THERM® 2 RG 30 für 20,0 cm Außenwände		
	<b>1 St</b>		.....	.....

Projekt:

LV-Bezeichnung: KS-QUADRO ETRONIC (Mauerwerk und Elektroinstallation)

OZ	Menge	Einheit	Einheitspreis EUR	Gesamtbetrag EUR
10.01.0030		<b>ROKA-THERM® 2 RG 34</b>		
		<p>Beck+Heun Leichtbau-Rollladenkasten zur Integration in WDV-Systeme aus EPS-Hartschaum WLG 035, mit PLATINUM® Armierungseinlage für erhöhte Stabilität, eingeschäumte Kastenabschlusschienen, Aluminium blank, innen ohne Überstand, außen mit 13 mm Überstand. Revisionsöffnung außen 80 mm (raumseitig geschlossen), an der Unterseite mit Fensterfixierungsprofil aus PVC mit Stahleinlage, seitliche Abschlüsse wärmegeklämt, mit Auflagemodul. Mit Bügelschraube zur kraftschlüssigen und variablen Lagerbefestigung. Mauerwerksauflage: bei Gurtbedienung 125 mm je Seite (Standard), bei Motorbedienung 60 mm je Seite möglich. Stahlwelle 60 mm achtkant montiert, mit Teleskopstück und glatten Lagerhaltern. Kastenoberflächen strukturiert und beschichtet für optimale Putz-/Mörtelhaftung, Kastenrücken mit Betonverfülltaschen zur Sturzverankerung, statisch selbsttragend, Kastenhöhe: 300 mm, Kastentiefe: 345 mm, Lichte Öffnung: ..... cm ROKA-THERM® 2 RG 34 für 24,0 cm Außenwände</p>		
	<b>1 St</b>		.....	.....
<b>Summe 10.01</b>		<b>Leichtbau-Rollladenkasten - Kalksandstein System KS-ROKA-THERM® 2 RG</b>		.....

Projekt:

LV-Bezeichnung: KS-QUADRO ETRONIC (Mauerwerk und Elektroinstallation)

OZ	Menge	Einheit	Einheitspreis EUR	Gesamtbetrag EUR
10.02		<b>Leichtbau-Rollladenkasten - Kalksandstein System KS-ROKA-NEOLINE® RG WDV5</b>		
10.02.0010		<b>ROKA-NEOLINE® RG 28</b>  Beck+Heun Leichtbau-Rollladenkasten zur Integration in WDV-Systeme aus Neopor® WLG 032, mit PLATINUM® Armierungseinlage für erhöhte Stabilität, eingeschäumte Kastenabschlusschienen, Aluminium blank, innen ohne Überstand, außen mit 13 mm Überstand. Revisionsöffnung außen 80 mm (raumseitig geschlossen), an der Unterseite mit Fensterfixierungsprofil aus PVC mit Stahleinlage, seitliche Abschlüsse wärme gedämmt, mit Auflagemodul. Mit Bügelschraube zur kraftschlüssigen und variablen Lagerbefestigung. Mauerwerksauflage: bei Gurtbedienung 125 mm je Seite (Standard), bei Motorbedienung 60 mm je Seite möglich. Stahlwelle 60 mm achtkant montiert, mit Teleskopstück und glatten Lagerhaltern, zwei verschiedene lichte Innenmaße zur Auswahl: - 165 mm passend für Fenster-Höhen - 210 mm passend für Tür-Höhen Kastenoberflächen strukturiert und beschichtet für optimale Putz-/Mörtelhaftung, Kastenrücken mit Betonverfülltaschen zur Sturzverankerung, statisch selbsttragend, Kastenhöhe: 300 mm, Kastentiefe: 280 mm, Lichte Öffnung: ..... cm ROKA-NEOLINE® RG 28 für 17,5 cm Außenwände.		
	<b>1 St</b>		.....	.....

Projekt:

LV-Bezeichnung: KS-QUADRO ETRONIC (Mauerwerk und Elektroinstallation)

---

OZ	Menge	Einheit	Einheitspreis EUR	Gesamtbetrag EUR
----	-------	---------	-------------------	------------------

---

10.02.0020 **ROKA-NEOLINE® RG 30**

Beck+Heun Leichtbau-Rollladenkasten zur Integration in WDV-Systeme aus Neopor® WLG 032, mit PLATINUM® Armierungseinlage für erhöhte Stabilität, eingeschäumte Kastenabschlussschienen, Aluminium blank, innen ohne Überstand, außen mit 13 mm Überstand. Revisionsöffnung außen 80 mm (raumseitig geschlossen), an der Unterseite mit Fensterfixierungsprofil aus PVC mit Stahleinlage, seitliche Abschlüsse wärme gedämmt, mit Auflagemodul. Mit Bügelschraube zur kraftschlüssigen und variablen Lagerbefestigung. Mauerwerksauflage: bei Gurtbedienung 125 mm je Seite (Standard), bei Motorbedienung 60 mm je Seite möglich. Stahlwelle 60 mm achtkant montiert, mit Teleskopstück und glatten Lagerhaltern, zwei verschiedene lichte Innenmaße zur Auswahl:  
- 165 mm passend für Fenster-Höhen  
- 210 mm passend für Tür-Höhen  
Kastenoberflächen strukturiert und beschichtet für optimale Putz-/Mörtelhaftung, Kastenrücken mit Betonverfülltaschen zur Sturzverankerung, statisch selbsttragend, Kastenhöhe: 300 mm, Kastentiefe: 300 mm, Lichte Öffnung: ..... cm  
ROKA-NEOLINE® RG 30 für 20,0 cm Außenwände.

**1 St** ..... .....

10.02.0030 **ROKA-NEOLINE® RG 34**

Beck+Heun Leichtbau-Rollladenkasten zur Integration in WDV-Systeme aus Neopor® WLG 032, mit PLATINUM® Armierungseinlage für erhöhte Stabilität, eingeschäumte Kastenabschlussschienen, Aluminium blank, innen ohne Überstand, außen mit 13 mm Überstand. Revisionsöffnung außen 80 mm (raumseitig geschlossen), an der Unterseite mit Fensterfixierungsprofil aus PVC mit Stahleinlage, seitliche Abschlüsse wärme gedämmt, mit Auflagemodul. Mit Bügelschraube zur kraftschlüssigen und variablen Lagerbefestigung. Mauerwerksauflage: bei Gurtbedienung 125 mm je Seite (Standard), bei Motorbedienung 60 mm je Seite möglich. Stahlwelle 60 mm achtkant montiert, mit Teleskopstück und glatten Lagerhaltern, zwei verschiedene lichte Innenmaße zur Auswahl:  
- 165 mm passend für Fenster-Höhen  
- 210 mm passend für Tür-Höhen  
Kastenoberflächen strukturiert und beschichtet für optimale Putz-/Mörtelhaftung, Kastenrücken mit Betonverfülltaschen zur Sturzverankerung, statisch selbsttragend, Kastenhöhe: 300 mm, Kastentiefe: 345 mm, Lichte Öffnung: ..... cm  
ROKA-NEOLINE® RG 34 für 24,0 cm Außenwände.

**1 St** ..... .....



Projekt:

LV-Bezeichnung: KS-QUADRO ETRONIC (Mauerwerk und Elektroinstallation)

OZ	Menge	Einheit	Einheitspreis EUR	Gesamtbetrag EUR
<b>Summe 10.02</b>		<b>Leichtbau-Rollladenkasten - Kalksandstein System KS-ROKA-NEOLINE® RG WDVS</b>		.....
<b>Summe 10</b>		<b>Rollladenkasten</b>		.....

Projekt:

LV-Bezeichnung: KS-QUADRO ETRONIC (Mauerwerk und Elektroinstallation)

OZ	Menge	Einheit	Einheitspreis EUR	Gesamtbetrag EUR
11	<b>Giebelschrägen</b>			
11.0010	<b>Wanddicke 11,5cm</b>			
	Herstellen von Giebelschrägen bei Außen- und Innenwänden im Dachgeschoss durch Schrägschnitt der Giebelsteine oder durch verzahntes Mauern und Erzeugen der Schräge durch Aufbeton einschl. Aufkleben einer Kopfdämmung in voller Wandbreite auf die Giebelschräge. Dicke und Art nach Vorgabe Planer/Bauleitung. Wanddicke 11,5 cm			
	1 m		.....	.....
11.0020	<b>Wanddicke 15,0cm</b>			
	Herstellen von Giebelschrägen bei Außen- und Innenwänden im Dachgeschoss durch Schrägschnitt der Giebelsteine oder durch verzahntes Mauern und Erzeugen der Schräge durch Aufbeton einschl. Aufkleben einer Kopfdämmung in voller Wandbreite auf die Giebelschräge. Dicke und Art nach Vorgabe Planer/Bauleitung. Wanddicke 15,0 cm			
	1 m		.....	.....
11.0030	<b>Wanddicke 17,5cm</b>			
	Herstellen von Giebelschrägen bei Außen- und Innenwänden im Dachgeschoss durch Schrägschnitt der Giebelsteine oder durch verzahntes Mauern und Erzeugen der Schräge durch Aufbeton einschl. Aufkleben einer Kopfdämmung in voller Wandbreite auf die Giebelschräge. Dicke und Art nach Vorgabe Planer/Bauleitung. Wanddicke 17,5 cm			
	1 m		.....	.....
11.0040	<b>Wanddicke 20,0cm</b>			
	Herstellen von Giebelschrägen bei Außen- und Innenwänden im Dachgeschoss durch Schrägschnitt der Giebelsteine oder durch verzahntes Mauern und Erzeugen der Schräge durch Aufbeton einschl. Aufkleben einer Kopfdämmung in voller Wandbreite auf die Giebelschräge. Dicke und Art nach Vorgabe Planer/Bauleitung. Wanddicke 20,0 cm			
	1 m		.....	.....

Projekt:

LV-Bezeichnung: KS-QUADRO ETRONIC (Mauerwerk und Elektroinstallation)

OZ	Menge	Einheit	Einheitspreis EUR	Gesamtbetrag EUR
11.0050		<b>Wanddicke 24,0cm</b>		
		Herstellen von Giebelschrägen bei Außen- und Innenwänden im Dachgeschoss durch Schrägschnitt der Giebelsteine oder durch verzahntes Mauern und Erzeugen der Schräge durch Aufbeton einschl. Aufkleben einer Kopfdämmung in voller Wandbreite auf die Giebelschräge. Dicke und Art nach Vorgabe Planer/Bauleitung. Wanddicke 24,0 cm		
	1 m		.....	.....
<b>Summe 11</b>		<b>Giebelschrägen</b>		.....

Projekt:

LV-Bezeichnung: KS-QUADRO ETRONIC (Mauerwerk und Elektroinstallation)

OZ	Menge	Einheit	Einheitspreis EUR	Gesamtbetrag EUR
12	<b>Abdichtungsarbeiten</b>			
12.0010	<b>Wanddicke 11,5 cm</b>			
	Einbau einer waagerechten Querschnittsabdichtung gemäß DIN 18533. Ausführungsart und Produkt ist vom Anbieter zu benennen. Das Fabrikat ist von Anbieter zu benennen. Horizontalsperre für Wanddicke 11,5 cm Angebotene Ausführungsart und Fabrikat:: .....			
	1 m		.....	.....
12.0020	<b>Wanddicke 15,0 cm</b>			
	Einbau einer waagerechten Querschnittsabdichtung gemäß DIN 18533. Ausführungsart und Produkt ist vom Anbieter zu benennen. Das Fabrikat ist von Anbieter zu benennen. Horizontalsperre für Wanddicke 15,0 cm Angebotene Ausführungsart und Fabrikat:: .....			
	1 m		.....	.....
12.0030	<b>Wanddicke 17,5 cm</b>			
	Einbau einer waagerechten Querschnittsabdichtung gemäß DIN 18533. Ausführungsart und Produkt ist vom Anbieter zu benennen. Das Fabrikat ist von Anbieter zu benennen. Horizontalsperre für Wanddicke 17,5 cm Angebotene Ausführungsart und Fabrikat:: .....			
	1 m		.....	.....
12.0040	<b>Wanddicke 20,0 cm</b>			
	Einbau einer waagerechten Querschnittsabdichtung gemäß DIN 18533. Ausführungsart und Produkt ist vom Anbieter zu benennen. Das Fabrikat ist von Anbieter zu benennen. Horizontalsperre für Wanddicke 20,0 cm Angebotene Ausführungsart und Fabrikat:: .....			
	1 m		.....	.....

Projekt:

LV-Bezeichnung: KS-QUADRO ETRONIC (Mauerwerk und Elektroinstallation)

---

OZ	Menge	Einheit	Einheitspreis EUR	Gesamtbetrag EUR
12.0050		<b>Wanddicke 24,0 cm</b>		
		Einbau einer waagerechten Querschnittsabdichtung gemäß DIN 18533. Ausführungsart und Produkt ist vom Anbieter zu benennen. Das Fabrikat ist von Anbieter zu benennen. Horizontalsperre für Wanddicke 24,0 cm Angebotene Ausführungsart und Fabrikat:: .....		
	1 m		.....	.....
<b>Summe 12</b>		<b>Abdichtungsarbeiten</b>		.....

---

Projekt:

LV-Bezeichnung: KS-QUADRO ETRONIC (Mauerwerk und Elektroinstallation)

OZ	Menge	Einheit	Einheitspreis EUR	Gesamtbetrag EUR
13	<b>Mörtelabgleich/Spachtelarbeiten</b>			
13.0010	<b>Verspachteln hinter den Vorwänden</b>			
	Aufbringen einer geeigneten Spachtelung, Schlämme etc. hinter den Vormauerungen vor Rohinstallationen an Außenwänden zur Herstellung einer luftdichten Schicht. Abspachteln mit geeigneten Material z.B. KS-Feinbeschichtung			
	1 m <sup>2</sup>		.....	.....
<b>*** Bedarfsposition ohne Gesamtbetrag</b>				
13.0020	<b>Mörtelglattstrich an Laibungen, Brüstungen, etc. an Außenwänden</b>			
	Mörtelglattstrich an Laibungen, Brüstungen, etc. an Fenstern, Türen, etc. an denen Bauteilanschlüsse z.B. mittels Klebebändern luftdicht ausgeführt werden müssen. Fächerbündiges Abspachteln mit geeigneten Material.			
	1 m		.....	nur EP
<b>Summe 13</b>	<b>Mörtelabgleich/Spachtelarbeiten</b>			.....

Projekt:

LV-Bezeichnung: KS-QUADRO ETRONIC (Mauerwerk und Elektroinstallation)

OZ	Zusammenstellung	Summe EUR
01	Innenwände in den Geschossen	.....
02	Außenwände in den Geschossen	.....
03	Pfeiler- und Pfeilervorlagen	.....
04	Ringbalken und Ringanker	.....
05	Flachstürze, KS Flachsturz-Hintermauer, L=1,00-3,00m, Abstufung 0,25m	.....
06	Herstellen von Öffnungen	.....
07	Kimmschicht mit KS-Wärmedämmstein (KS-ISO-Kimmstein)	.....
08	KS-QUADRO ETRONIC Kimmstein	.....
09	Gurtwickler Rolladenkasten	.....
10	Rolladenkasten	.....
11	Giebelschrägen	.....
12	Abdichtungsarbeiten	.....
13	Mörtelabgleich/Spachtelarbeiten	.....
	<b>Summe Zusammenstellung:</b>	.....
	<b>Summe netto:</b>	.....
	<b>zzgl. 19% MwSt:</b>	.....
	<b>Summe inkl. MwSt:</b>	.....